

MEC0143

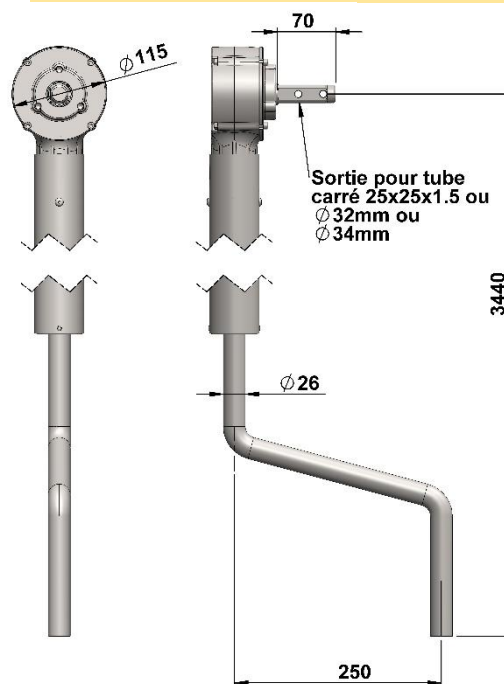


Reductor para enrollado directo 1/4 (altura máxima: 4,30m)



Descripción
Transmisión mecánica irreversible a la carga
Montaje estanco sobre rodamientos en cárter de aluminio lacado blanco con engrasador complementario
Eje de salida de acero galvanizado para tubo de enrollado Ø32mm, Ø34 o cuadrado 25x25x1,5
Manivela tubular Ø26 de acero galvanizado

Características	
Reducción	1/4
Manipulación	Manual
Longitud máxima enrollado simple tubo Ø60 (tubo de aluminio)	30m
Longitud máxima enrollado simple tubo Ø32 o Ø34	40m
Par de entrada	12Nm
Par de salida	42Nm
Peso	11,4kg



880 rue Léo Baekeland
85290 Mortagne sur Sèvre- Francia
02 51 63 02 82
contact@anjouautomation.fr

 **Anjou
Automation**
L'innovation est notre culture