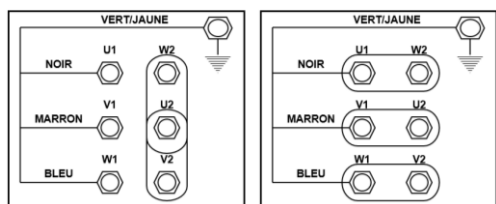
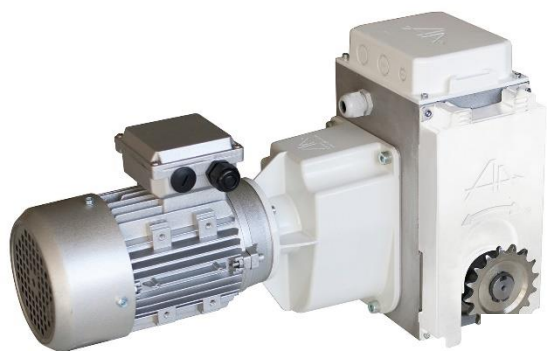


MEC1404-32



Motorisation ouvrant/ombrage + accouplements à chaîne Ø32



Raccordement de la plaque à bornes

Accouplement à chaîne tubulaire Ø32 : MEC1100

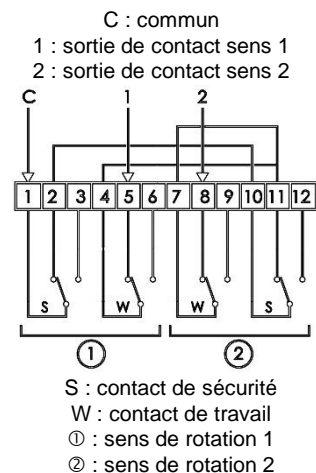
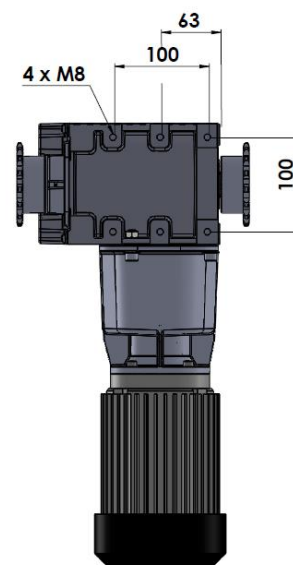
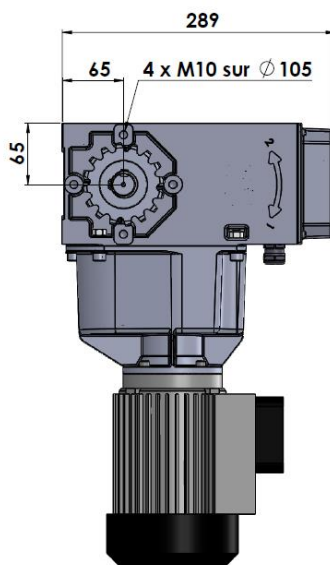
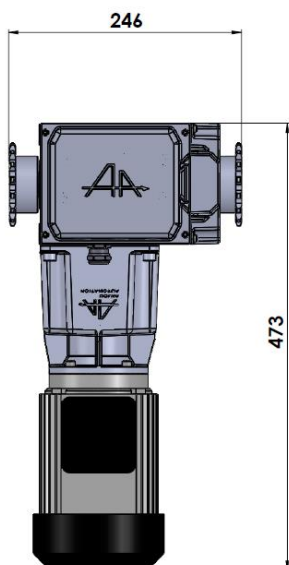


Schéma de câblage du fin de course



Description

Construction étanche dans carter aluminium

Irréversible à la charge

Manœuvre manuelle sur moteur électrique

Fin de course étanche réglable sans outil

Course utile fin de course de 33 tours

Emplacement réservé pour intégration gamme MISSI

Deux fixations possibles : latérale et arrière

Caractéristiques

Couple	200Nm	
Accouplement	À chaîne tubulaire Ø32mm	
Vitesse de rotation	3,6tr/mn	
Puissance moteur	0,25kW	
Triphasé	50Hz – 230/400V 60Hz – 280/460V	1,6A / 0,9A
Poids	26kg	