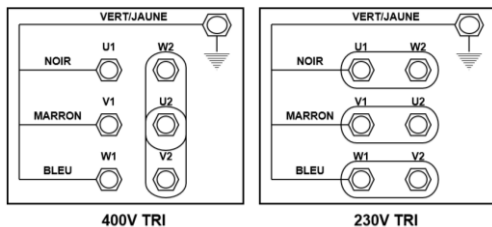
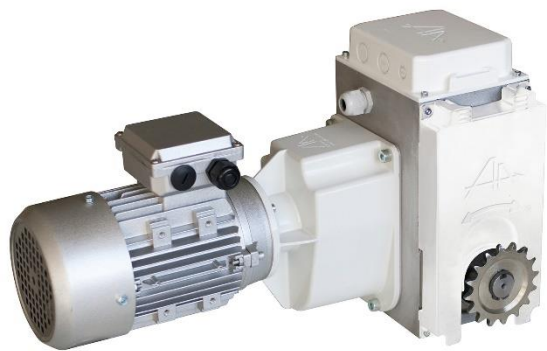


MEC1407-32



Motorisation ouvrant/ombrage + accouplements à chaîne Ø32



Raccordement de la plaque à bornes



Accouplement à
chaîne tubulaire Ø32 :
MEC1100

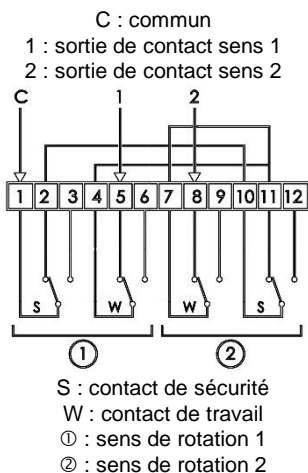
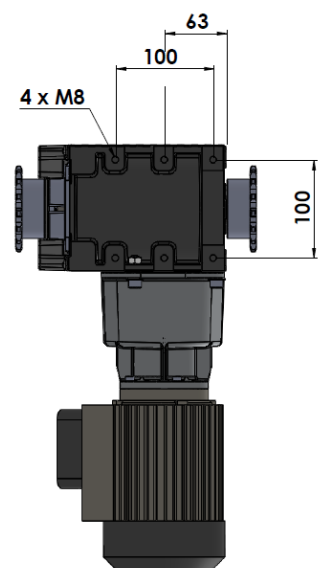
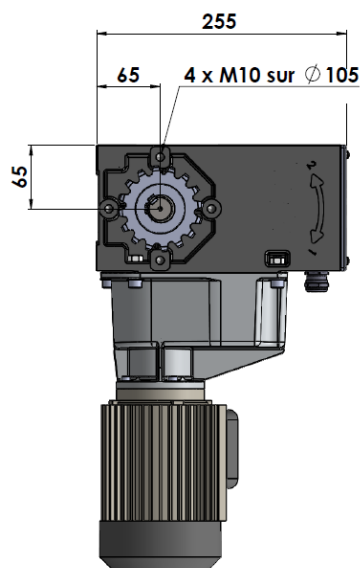
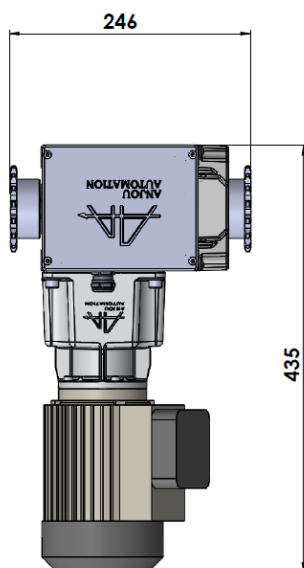


Schéma de câblage
du fin de course



Description

Construction étanche dans carter aluminium

Irréversible à la charge

Manœuvre manuelle sur moteur électrique

Fin de course étanche réglable sans outil

Course utile fin de course de 33 tours

Emplacement réservé pour intégration gamme MISSI

Deux fixations possibles : latérale et arrière

Caractéristiques

Couple	160Nm
Accouplement	À chaîne tubulaire Ø32mm
Vitesse de rotation	5,0tr/mn
Puissance moteur	0,25kW
Triphasé	50Hz – 230/400V 60Hz – 280/460V
Poids	26kg