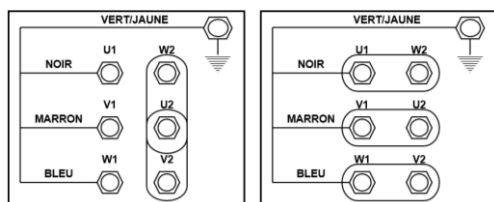
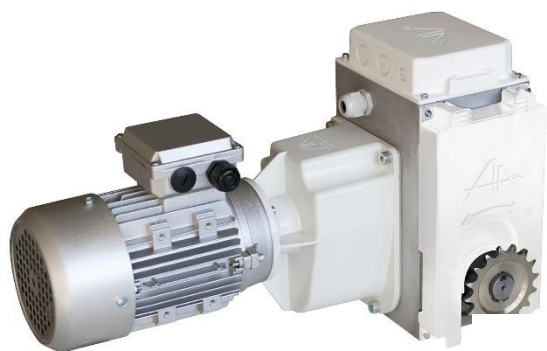


# MEC1402-34



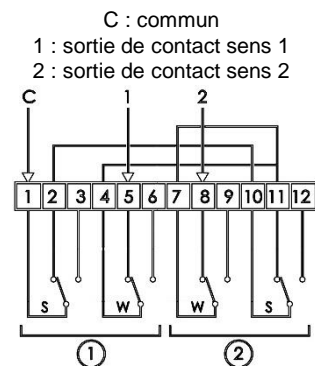
## Motorisation ouvrant/ombrage + accouplements à chaîne Ø34



Raccordement de la plaque à bornes

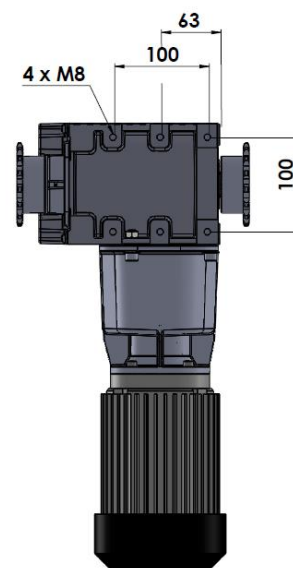
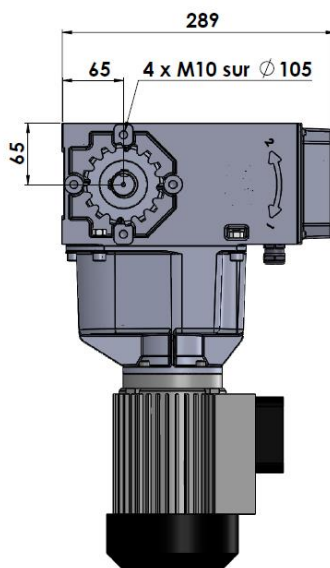
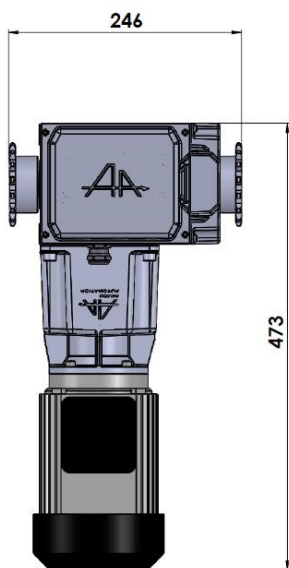


Accouplement à chaîne  
tubulaire Ø34 :  
MEC1101



S : contact de sécurité  
W : contact de travail  
① : sens de rotation 1  
② : sens de rotation 2

Schéma de câblage  
du fin de course



### Description

Construction étanche dans carter aluminium

Irréversible à la charge

Manœuvre manuelle sur moteur électrique

Fin de course étanche réglable sans outil

Course utile fin de course de 33 tours

Emplacement réservé pour intégration gamme MISSI

Deux fixations possibles : latérale et arrière

### Caractéristiques

Couple	350Nm	
Accouplement	À chaîne tubulaire Ø34mm	
Vitesse de rotation	5,0tr/mn	
Puissance moteur	0,55kW	
Triphasé	50Hz – 230/400V 60Hz – 280/460V	2,6A / 1,5A
Poids	26kg	

880 rue Léo Baekeland  
85290 Mortagne sur Sèvre- France  
02 51 63 02 82  
contact@anjouautomation.fr

**Anjou Automation**  
L'innovation est notre culture