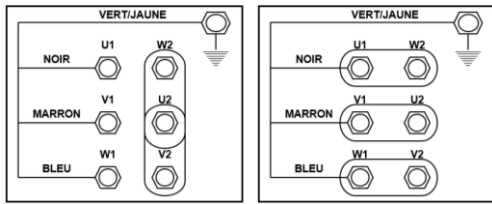


MEC1401-34



Motorisation ouvrant/ombrage + accouplements à chaîne Ø34



Raccordement de la plaque à bornes
400V TRI 230V TRI



Accouplement à chaîne tubulaire Ø34 : MEC1101

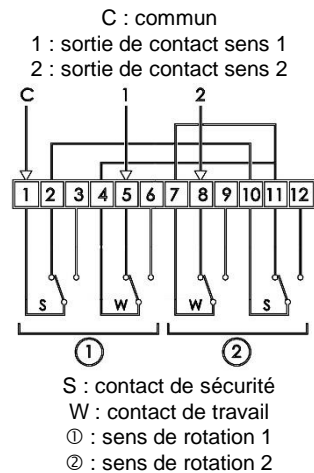
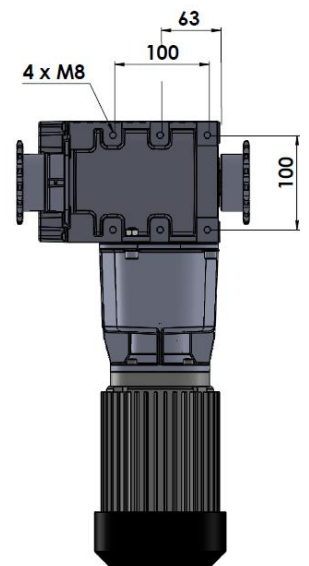
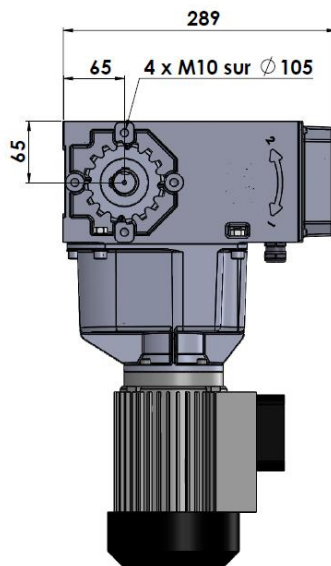
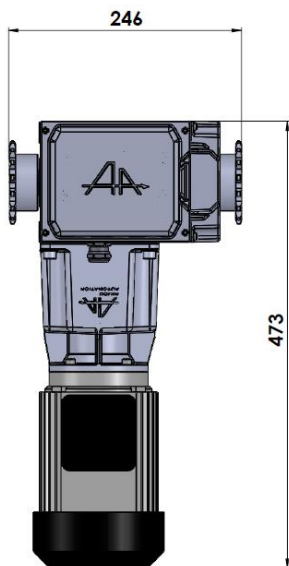


Schéma de câblage du fin de course



Description

Construction étanche dans carter aluminium

Irréversible à la charge

Manœuvre manuelle sur moteur électrique

Fin de course étanche réglable sans outil

Course utile fin de course de 33 tours

Emplacement réservé pour intégration gamme MISSI

Deux fixations possibles : latérale et arrière

Caractéristiques

Couple	400Nm	
Accouplement	À chaîne tubulaire Ø34mm	
Vitesse de rotation	1,8tr/mn	
Puissance moteur	0,25kW	
Triphasé	50Hz – 230/400V 60Hz – 280/460V	1,6A / 0,9A
Poids	26kg	