

# MEC1218



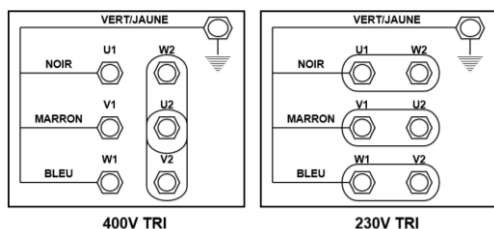
## Motorisation pour aération par enroulement 5 tr/mn



Description	Caractéristiques	
Construction étanche dans carter aluminium	Couple	115 Nm
Irréversible à la charge	Vitesse de rotation	5,0 tr/mn
Manœuvre manuelle sur moteur électrique	Puissance moteur	0,18 kW
Fin de course étanche réglable sans outil	Alimentation électrique :	1,2A / 0,7A
Course utile fin de course de 50 tours	3~ 50Hz 230V / 3~ 60Hz 280V	
Capotage extérieur ABS	3~ 50Hz 400V / 3~ 60Hz 460V	
Arbre de sortie inox	Longueur maxi Ø60mm	100m
Fonctionnement silencieux	Longueur maxi double enroulement Ø60mm	50m
	Longueur maxi Ø32mm	200m
	Poids	20 kg

### Produits complémentaires

- Bras télescopique : MEC000X
- Bras télescopique MEC005X



Raccordement de la plaque à bornes

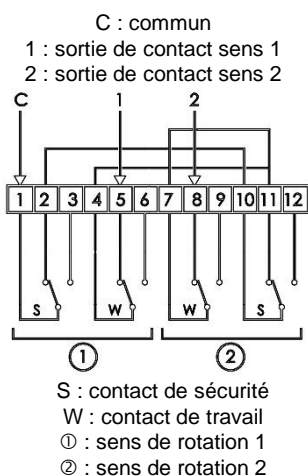


Schéma de câblage du fin de course

