

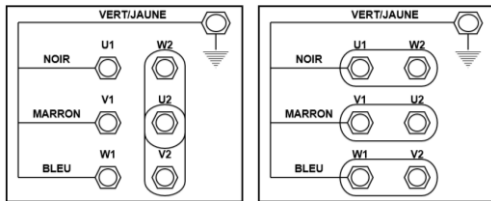
# MEC1210



## Motorisation sur chariot 5 tr/mn



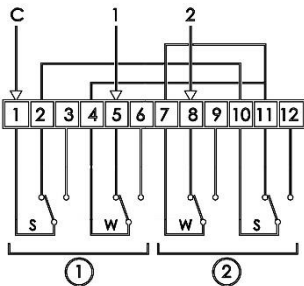
Description	Caractéristiques	
Construction étanche dans carter aluminium	Couple	160 Nm
Irréversible à la charge	Vitesse de rotation	5,0 tr/mn
Manœuvre manuelle sur moteur électrique	Puissance moteur	0,25 kW
Fin de course étanche réglable sans outil	Alimentation électrique :	
Course utile fin de course de 50 tours	3~ 50Hz 230V / 3~ 60Hz 280V	1,6A
Capotage extérieur ABS	3~ 50Hz 400V / 3~ 60Hz 460V	0,9A
Arbre de sortie inox	Longueur maxi Ø60mm	120m (alu)
Fonctionnement silencieux	Longueur maxi double enroulement Ø60mm	80m
	Longueur maxi Ø32mm	150m
	Poids	28 kg
	Section du tube de chariot	Ø45 et/ou Ø60



Raccordement de la plaque à bornes

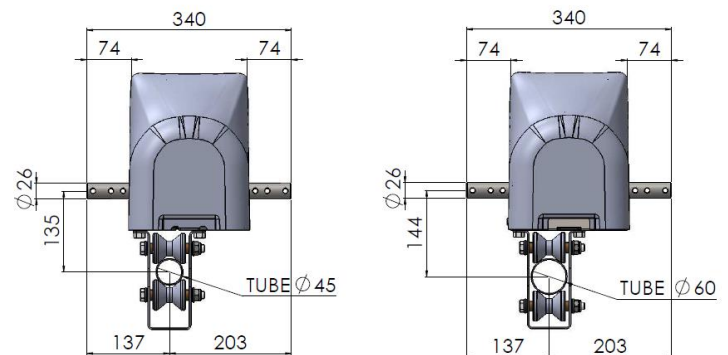
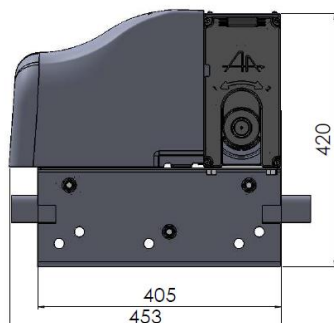
C : commun

- 1 : sortie de contact sens 1
- 2 : sortie de contact sens 2



- S : contact de sécurité
- W : contact de travail
- ① : sens de rotation 1
- ② : sens de rotation 2

Schéma de câblage du fin de course



880 rue Léo Baekeland  
85290 Mortagne sur Sèvre- France  
02 51 63 02 82  
contact@anjouautomation.fr