

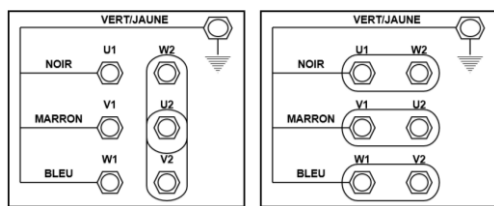
MEC1200



Motorisation pour aération par enroulement 5 tr/mn



Description	Caractéristiques	
Construction étanche dans carter aluminium	Couple	160 Nm
Irréversible à la charge	Vitesse de rotation	5,0 tr/mn
Manœuvre manuelle sur moteur électrique	Puissance moteur	0,25 kW
Fin de course étanche réglable sans outil	Alimentation électrique :	
Course utile fin de course de 50 tours	3~ 50Hz 230V / 3~ 60Hz 280V	1,6A
Capotage extérieur ABS	3~ 50Hz 400V / 3~ 60Hz 460V	0,9A
Arbre de sortie inox	Longueur maxi Ø60mm	150m
Fonctionnement silencieux	Longueur maxi double enroulement Ø60mm	70m
	Longueur maxi Ø32mm	300m
	Poids	23 kg



Raccordement de la plaque à bornes

Produits complémentaires

- Bras télescopique : MEC000X
- Bras télescopique MEC005X

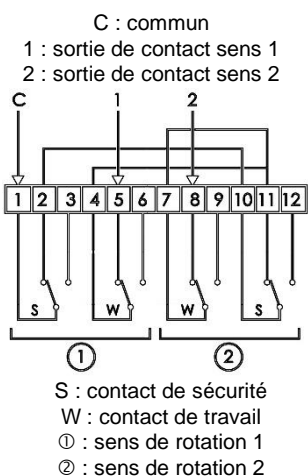


Schéma de câblage
du fin de course

