

# MEC0142



## Réducteur pour enroulement direct 1/4 (hauteur maxi : 3,50m)



### Description

Transmission mécanique irréversible à la charge

Montage étanche sur roulements dans carter aluminium laqué blanc avec graisseur d'appoint

Arbre de sortie en acier zingué pour tube d'enroulement  $\varnothing 32\text{mm}$ ,  $\varnothing 34$  ou carré  $25 \times 25 \times 1,5$

Manivelle tubulaire  $\varnothing 26$  en acier galvanisé

### Caractéristiques

Réduction 1/4

Manœuvre Manuelle

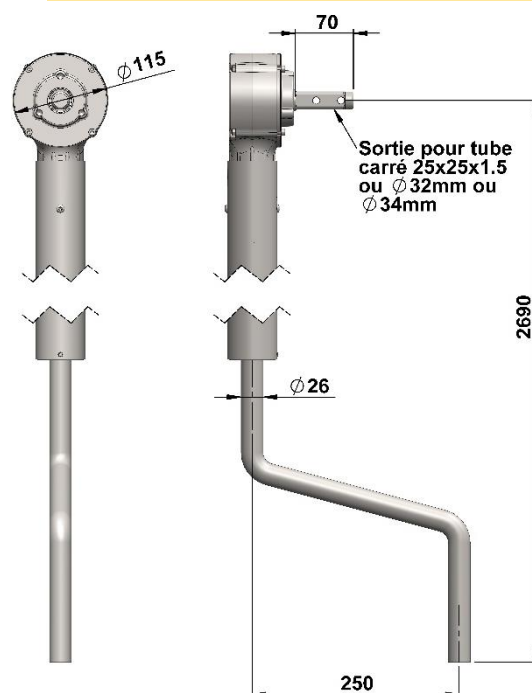
Longueur maximale simple enroulement tube  $\varnothing 60$  (tube alu) 50m

Longueur maximale simple enroulement tube  $\varnothing 32$  ou  $\varnothing 34$  75m

Couple d'entrée 12Nm

Couple de sortie 42Nm

Poids 9,2kg



880 rue Léo Baekeland  
85290 Mortagne sur Sèvre- France  
02 51 63 02 82  
contact@anjouautomation.fr

 **Anjou  
Automation**  
L'innovation est notre culture