

MEC0141

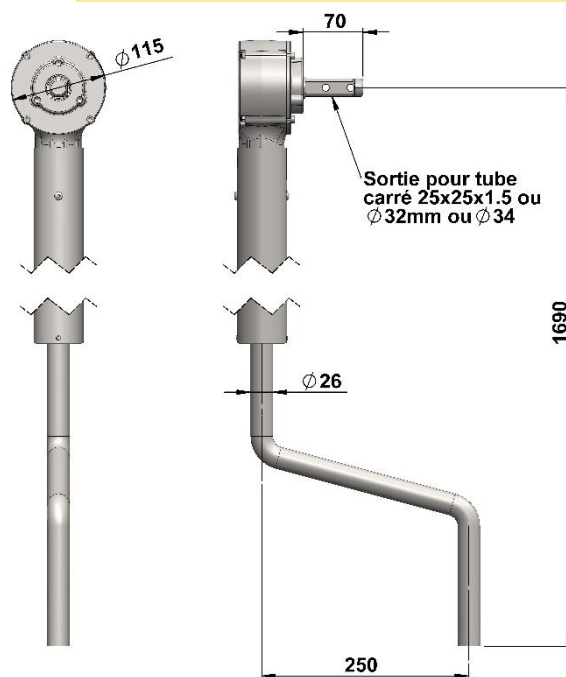


Réducteur pour enroulement direct 1/4 (hauteur maxi : 2,50m)



Description
Transmission mécanique irréversible à la charge
Montage étanche sur roulements dans carter aluminium laqué blanc avec graisseur d'appoint
Arbre de sortie en acier zingué pour tube d'enroulement Ø32mm, Ø34 ou carré 25x25x1,5
Manivelle tubulaire Ø26 en acier galvanisé

Caractéristiques	
Réduction	1/4
Manœuvre	Manuelle
Longueur maximale simple enroulement tube Ø60 (tube alu)	50m
Longueur maximale simple enroulement tube Ø32 ou Ø34	75m
Couple d'entrée	12Nm
Couple de sortie	42Nm
Poids	6,5kg



880 rue Léo Baekeland
85290 Mortagne sur Sèvre- France
02 51 63 02 82
contact@anjouautomation.fr

 **Anjou
Automation**
L'innovation est notre culture