

MEC0140



Réducteur manuel pour aération par enroulement direct 1/4

Produits complémentaires

- Manivelle à crochet : MEC021X
- Anneau : MEC0200
- Vilebrequin : MEC0201

Description

Transmission mécanique irréversible à la charge

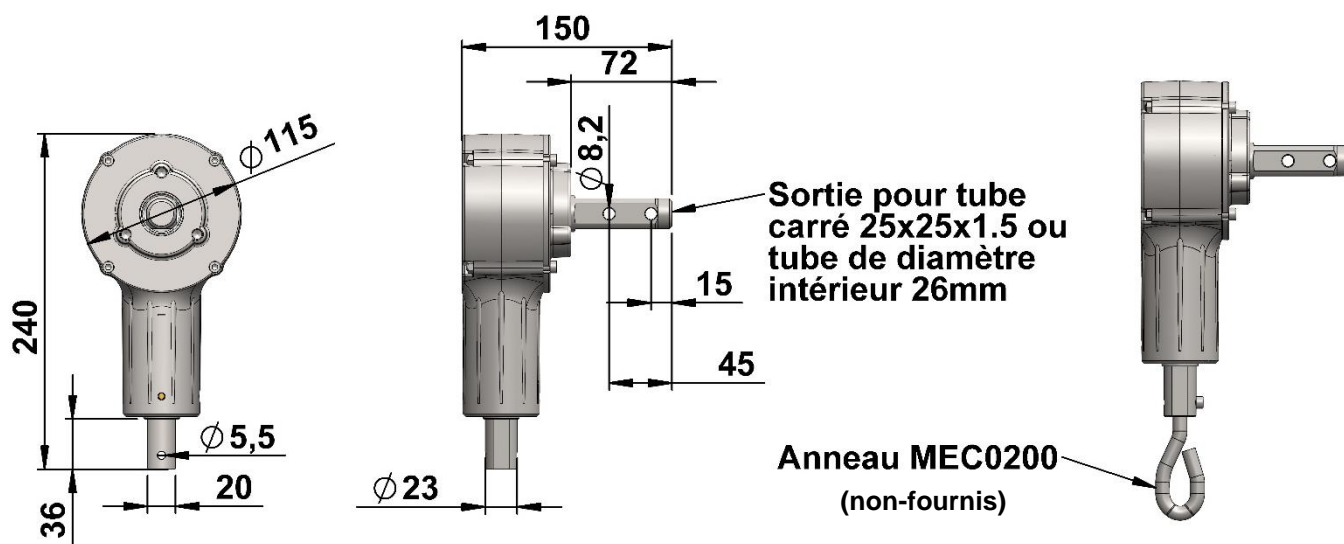
Montage étanche sur roulements dans carter aluminium laqué blanc avec graisseur d'appoint

Manœuvre manuelle avec entraînement par anneau MEC0200 et manivelle à crochet à la charge du client

Sortie pour tube carré 25x25x1,5 ou rond de diamètre intérieur 26mm

Caractéristiques

Réduction	1/4 ^{ème}
Manœuvre	Manuelle
Longueur maximale simple enroulement tube Ø60 (tube alu)	75m
Longueur maximale simple enroulement tube Ø32 ou Ø34	75m
Couple d'entrée	12Nm
Couple de sortie	42Nm
Poids	6,5kg



880 rue Léo Baekeland
85290 Mortagne sur Sèvre- France
02 51 63 02 82
contact@anjouautomation.fr

 **Anjou
Automation**
L'innovation est notre culture