

# MEC0125



## Réducteur manuel pour aération par enroulement direct 1/23<sup>ème</sup>

### Produits complémentaires

- Manivelle : MEC0203
- Kit visseuse : MEC0132

### Description

Transmission mécanique irréversible à la charge

Montage étanche sur roulements dans carter aluminium laqué blanc avec graisseur d'appoint

Arbre de transmission en acier inoxydable

Manœuvre manuelle avec tube de diamètre intérieur 26mm (à la charge du client) et manivelle MEC0203

### Caractéristiques

Réduction 1/23<sup>ème</sup>

Manœuvre Manuelle

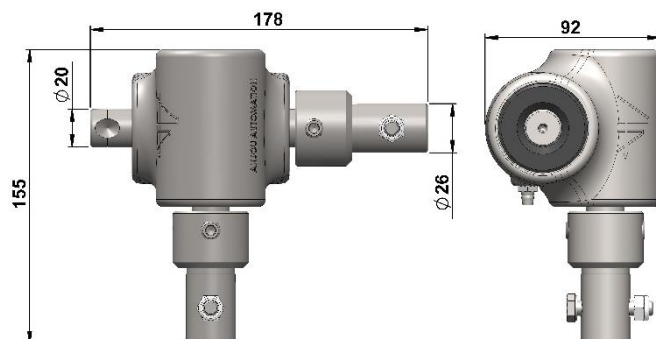
Longueur maxi double enroulement tube Ø60 50m

Longueur maxi enroulement tube Ø32 75m

Couple d'entrée 15 Nm

Couple de sortie 70 Nm

Poids 2,5 kg



880 rue Léo Baekeland  
85290 Mortagne sur Sèvre- France  
02 51 63 02 82  
contact@anjouautomation.fr

 **Anjou  
Automation**  
L'innovation est notre culture