

MEC0122



Réducteur manuel pour aération par enroulement direct 1/8^{ème} pour tube 25x25x1,5 et manivelle 25x25x1,5

Produits complémentaires

- Manivelle : MEC0207

Description

Transmission mécanique irréversible à la charge

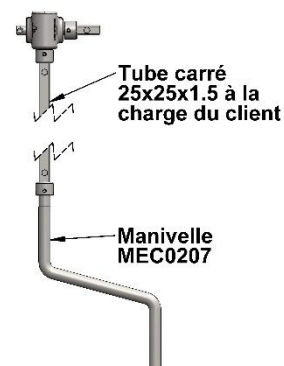
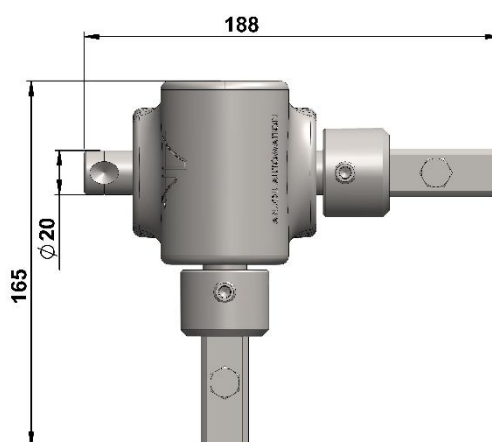
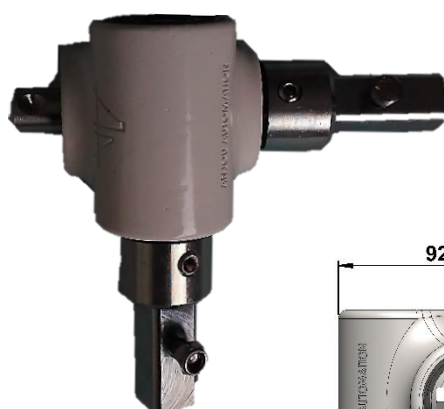
Montage étanche sur roulements dans carter aluminium laqué blanc avec graisseur d'appoint

Arbre de transmission en acier inoxydable

Manœuvre manuelle avec tube carré 25x25x1,5mm (à la charge du client) et manivelle pour embout carré MEC0207

Caractéristiques

Réduction	1/8 ^{ème}
Manœuvre	Manuelle
Longueur maxi double enroulement tube Ø60	50m
Longueur maxi enroulement tube Ø32	75m
Couple d'entrée	15Nm
Couple de sortie	70Nm
Poids	2,5kg



880 rue Léo Baekeland
85290 Mortagne sur Sèvre- France
02 51 63 02 82
contact@anjouautomation.fr

 **Anjou
Automation**
L'innovation est notre culture