

MEC0104



Réducteur manuel doubles sorties

Produits complémentaires

- Manivelle : MEC0203
- Vilebrequin : MEC0201

Description

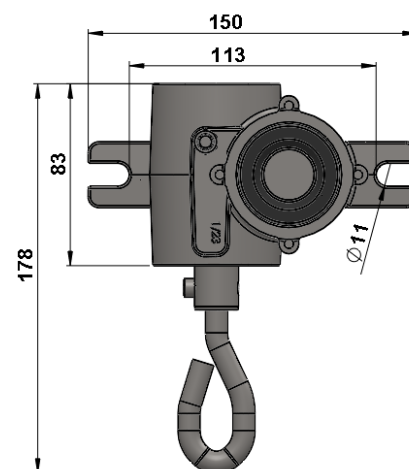
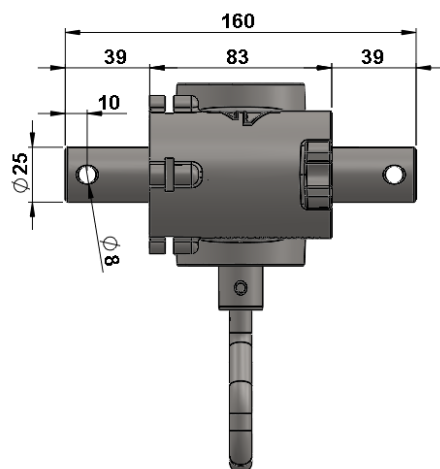
Transmission mécanique irréversible à la charge

Montage étanche sur roulements dans carter aluminium laqué blanc

Arbre de transmission en acier inoxydable

Caractéristiques

Réduction	1 / 23 ^{ème}
Manœuvre	Manivelle
Couple d'entrée	15 Nm
Couple de sortie	130 Nm
Ø sortie d'arbre	25mm
Poids	2,1kg



880 rue Léo Baekeland
85290 Mortagne sur Sèvre- France
02 51 63 02 82
contact@anjouautomation.fr

 **Anjou
Automation**
L'innovation est notre culture