

MEC0100



Réducteur manuel pour aération par enroulement 1/8^{ème}

Produits complémentaires

- Bras télescopique : MEC000X
- Bras télescopique : MEC005X

Description

Transmission mécanique irréversible à la charge

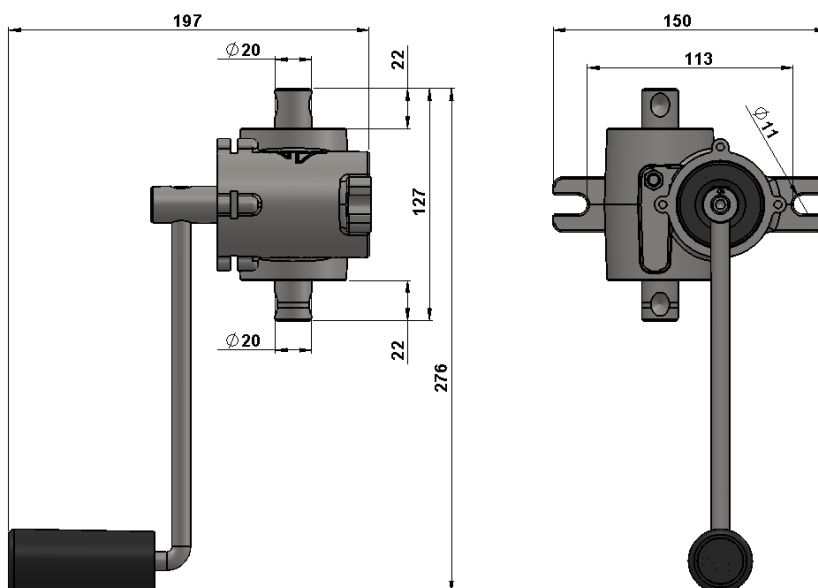
Montage étanche sur roulements dans carter aluminium laqué blanc avec graisseur d'appoint

Arbre de transmission en acier inoxydable

Manœuvre manuelle par manivelle

Caractéristiques

Réduction	1/8 ^{ème}
Manœuvre	Manuelle
Longueur maxi double enroulement tube Ø60	50m
Longueur maxi enroulement tube Ø32	75m
Couple d'entrée	15 Nm
Couple de sortie	70 NM
Poids	2,5 kg



880 rue Léo Baekeland
85290 Mortagne sur Sèvre- France
02 51 63 02 82
contact@anjouautomation.fr

 **Anjou
Automation**
L'innovation est notre culture