

# Catálogo

Aparatos de regulación climática,  
riego y mecanización

2025



**Anjou**  
**Automation**

La innovación es nuestra cultura

# CONDICIONES GENERALES DE VENTA

(aplicable a partir del 1 de diciembre de 2024)

## 1 - DISPOSICIONES GENERALES

Salvo convenio especial y por escrito aparte, cualquier pedido significa que el cliente acepta las presentes condiciones, a pesar de cualquier estipulación en contra que pudiera figurar en las condiciones generales de compra del cliente.

## 2 - PEDIDOS - PRESUPUESTOS

Los pedidos no son definitivos hasta la aceptación por escrito o tácita por parte de la empresa ANJOU AUTOMATION, a partir de aquí "la Empresa". En las entregas de presupuestos, el pedido no será definitivo hasta que la Empresa reciba de vuelta su presupuesto aceptado, por carta, fax o cualquier otro medio de comunicación, dentro de los ocho días siguientes a haber sido emitido el presupuesto. Cualquier modificación de pedido o de presupuesto requiere un acuerdo por escrito entre la Empresa y el Cliente.

## 3 - PLAZOS

Las entregas se realizarán en función de la disponibilidad de aprovisionamiento y transporte, se harán por orden de llegada de los pedidos y siguiendo las indicaciones que haya realizado la Empresa al aceptarlos. La Empresa está autorizada para realizar las entregas de manera global o parcial. Los plazos se comunican a título informativo y no comprometen a la Empresa, sobre todo en casos de fuerza mayor o fortuitos. Ningún retraso en la entrega originará aplicación de penalizaciones o daños e intereses, ni de retención o rescisión del pedido. En cualquier caso, únicamente se realizarán entregas a clientes que estén al día de sus obligaciones con la Empresa.

## 4 - ENTREGAS

Los precios se entienden antes de impuestos, franco fábrica, con embalaje incluido. Salvo indicación especial en el pedido o en el presupuesto aceptado, los pedidos se envían con transporte aparte. Todos los gastos por envío urgente será a cargo exclusivo del cliente que lo haya solicitado. Las mercancías serán propiedad del cliente en cuanto salgan de los talleres de la Empresa, de acuerdo con la cláusula de reserva de dominio que figura más abajo. Por lo tanto, todas las operaciones de transporte, aduana, seguro, manipulación, serán por cuenta y riesgo del cliente. El cliente deberá comprobar que la entrega es conforme, debiendo observar cualquier posible daño, deterioro o faltantes, debiendo realizar, si fuera necesario, las reservas pertinentes, por carta certificada con acuse de recibo y dentro de los plazos legales, antes los organismos y transportista que corresponda. El cliente se lo comunicará a la Empresa. Cualquier devolución de producto deberá estar acordada previamente por documento formal entre la Empresa y el cliente.

## 5 - GARANTÍAS

La Empresa deberá entregar un bien que cumpla con el contrato, debiendo responder de cualquier defecto de conformidad que existiera en la entrega. Para cumplir con el contrato, el bien deberá:

- Ser adecuado para el uso habitualmente previsto para un bien similar y, en su caso, corresponder con la descripción realizada por la Empresa, debiendo poseer las cualidades que ésta hubiera presentado al cliente en forma de muestra o modelo;
- Contar con la calidad que el cliente puede esperar legítimamente de acuerdo con las declaraciones llevadas a cabo por la Empresa, especialmente en su publicidad;
- O poseer las características definidas de común acuerdo entre las partes;
- O ser adecuado para el uso solicitado por el cliente, que la Empresa conocía y había aceptado.

Los aparatos eléctricos tienen una garantía de un año a partir de la fecha de compra, contra cualquier defecto de fabricación. La garantía cubre en su totalidad las piezas y la mano de obra. La garantía se aplica a reemplazar las piezas defectuosas, pero no cubre roturas debidas a caídas o golpes, el deterioro debido a un uso anormal, los errores de conexión o no cumplir las condiciones de uso especificadas en el manual de empleo.

## 6 - CONDICIONES DE VENTA ESPECÍFICAS PARA LA ACTIVIDAD "REGULACIÓN DEL CLIMA DENTRO DE INVERNADEROS"

Los aparatos de regulación del clima ANJOU AUTOMATION no son dispositivos de seguridad. Por ello, cada comprador y/o usuario deberá implantar los sistemas de control y de alarma que sean necesarios para la seguridad de sus invernaderos (estructuras y cultivos). La Empresa está a disposición de sus clientes o usuarios para asesorar sobre el tema.

## 7 - PRECIO

Los precios e informaciones que figuren en los catálogos u otros impresos de publicidad de la Empresa comprometen exclusivamente a la Empresa, que se reserva el derecho de cualquier modificación de su forma, dimensiones, materiales o pesos de los productos que presenta o describe, sin obligación alguna de modificar productos entregados anteriormente o que estén siendo procesados como pedido. Las mercancías se facturan en base a la tarifa vigente en el momento de realización del pedido. Los pagos se realizarán a la sede social de la Empresa. Salvo estipulación en contrario, los pedidos se pagan al contado al retirar las mercancías, por su precio neto, sin ningún descuento. Cualquier otra forma de pago deberá haber sido acordada con anterioridad. Si no se cumpliera el pago de algún plazo, se exigirá inmediatamente el pago de la totalidad de las sumas pendientes, sin ningún otro trámite, y se aplicará una indemnización igual a 3 veces la tasa de interés legal. Además, automáticamente y sin trámite alguno, se adeudará una indemnización fija por gastos de cobro igual a 40 euros. Si los gastos por gestión de cobro fueran superiores a ese importe fijo, se adeudará una indemnización adicional que se pagará contra presentación de los correspondientes justificantes. La Empresa podrá, asimismo, anular cualquier entrega posterior.

## 8 - RESERVA DE DOMINIO

La Empresa conserva el dominio completo sobre los bienes vendidos hasta que hayan sido pagados por el cliente. No obstante, los riesgos de pérdida, robo o deterioro de las mercancías serán a cargo exclusivo del cliente en cuanto se hayan puesto las mercancías a su disposición. La falta de pago de un plazo podrá dar origen a la reivindicación de las mercancías existentes en ese momento.

## 9 - PROPIEDAD INTELECTUAL

Los esquemas, maquetas, planos y presupuestos, y en general, toda la documentación de cualquier naturaleza que entregue la Empresa, son propiedad intelectual exclusiva de la Empresa: no pueden comunicarse ni modificarse sin su autorización por escrito. Deberán devolverse a simple demanda de la Empresa.

## 10 - APLICACIÓN DE CONVENIOS

Ningún retraso, omisión, ni tolerancia por parte de la Empresa al ejercer alguno de sus derechos como consecuencia de las presentes condiciones podrá considerarse que implique renuncia alguna por parte de la Empresa para hacer valer sus derechos.

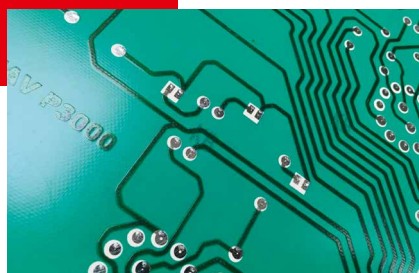
## 11 - ASIGNACIÓN DE JURISDICCIÓN

En caso de disputa, la Empresa y el cliente en cuestión recurrirán al arbitraje de un solo árbitro amistosamente, elegido de mutuo acuerdo, o, en su defecto, nombrado por el Presidente del Tribunal de Comercio de La Roche-sur-Yon a solicitud de la parte que sea más diligente. Las partes renuncian a cualquier otro recurso contra la sentencia arbitral que será definitiva, y se comprometen a aceptarla sin otorgamiento de exequátur.



Fundada en 1982, **Anjou Automation** diseña y fabrica equipos de regulación y automatización para sectores como la agroindustria, el medio ambiente y la industria automotriz.

Basándose en la electrónica digital y la informática industrial, la empresa ha desarrollado gamas innovadoras de productos estándar perfectamente adaptados a las necesidades de los usuarios, prestando igual atención a la realización de productos a medida.



**Anjou Automation** es reconocida actualmente a nivel mundial gracias a sus reguladores climáticos, riego en invernaderos y sensores meteorológicos, así como a toda su gama de mecanización.

# Novedades 2025

## MIKRO

P. 10



### ¡Su nuevo primer climatizador!

MIKRO es la combinación de una unidad de potencia y un sistema de climatización simplificado. Disponible en versiones de 1 ó 2 motores con alimentación monofásica o trifásica.

## LIGOCLIM

P. 10

### ¡Su nuevo climatizador modular para incorporar a armarios o cajas!

Con hasta 8 salidas de relé, puede controlar todas las funciones de su(s) compartimento(s) climatizador(es). LIGOCLIM es compatible con todos los sensores Polyclim NG.



## LIGOFERTI

P. 46



### LIGOFERTI es la nueva herramienta simplificada de gestión de la fertilización.

Controla a la vez un cuadro de inyección venturi y una bomba dosificadora, hasta un límite de 3 abonos y 1 ácido. Gracias a sus 2 entradas de contacto, podrá preparar la receta adecuada según las peticiones de su sistema de gestión automática del riego.

## OPTAGROW

P. 16



**Equipado con el último procesador ANJOU AUTOMATION, OPTAGROW es un ordenador de gestión centralizada del clima, calefacción y fertilización-riego.**

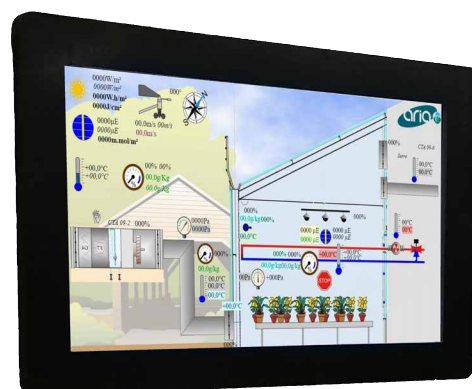
Con pantalla táctil de 10"-15"6, el nuevo menú "favoritos" y su acceso telefónico, ofrece una experiencia de usuario única. Puede controlar hasta 12 zonas climáticas, 4 calderas, 4 estaciones de riego y 190 electroválvulas.

## MAESTRA

P. 19

**El regulador MAESTRA es 100% personalizable.**

El software ha sido desarrollado específicamente a la medida de su proyecto. Evolución de la histórica gama ARIA, MAESTRA se beneficia de las últimas tarjetas electrónicas desarrolladas y ofrece una potencia de cálculo diez veces superior.



## MOTORREDUCTOR AUTÓNOMO: ANJOU SOLAR DRIVE

P. 33



**El accionamiento solar Anjou es la última innovación mecánica de Anjou Automation.**

Gracias a un concepto único en el mercado, ahora puede motorizar sus rejillas de ventilación laterales sin necesidad de electricidad. Encaja perfectamente con su planteamiento ecológico y satisface sus necesidades económicas.

PRODUCTO DISPONIBLE A PARTIR DEL 2º SEMESTRE DE 2025

# Actividades de Anjou Automation

## HORTICULTURA - JARDINERÍA

### GESTIÓN CLIMÁTICA



### MECANIZACIÓN



### GESTIÓN DEL RIEGO



### GESTIÓN DE LA FERTILIZACIÓN



### POTENCIA / ELECTRICIDAD



### GESTIÓN DEL BOMBEO



## INDUSTRIA AGROALIMENTARIA

### DETECCIÓN DE NIVEL



## AUTOMÓVIL

### TABLA DE MANDOS



## MAQUINARIA

### CONTROL REMOTO DE MÁQUINAS



# Índice

## CLIMA

8

MIKRO / LIGOCLIM.....	10
POLYCLIM GAMA 2000.....	11
POLYCLIM NG.....	12
KAIROS.....	14
OPTAGROW.....	16
MAESTRA.....	19

## SENSORES

20

Sondas y sensores.....	21
Sondas interiores.....	22
Sensores externos.....	23

## POTENCIA

24

Cajas de potencia.....	26
Armarios de potencia.....	28
Gama MISSI.....	29

## MECANIZACIÓN

30

Motorreductores de ventilación por enrollado.....	32
Motorreductores ventilación de cumbre / sombra.....	34
Motorreductores sobre carro.....	36
Motorreductores separador de bandas.....	37
Reductores manuales.....	38
Accesorios para reductores manuales.....	40
Brazos telescópicos.....	41

## RIEGO

42

Gestión de carros de riego.....	44
Guía de elección.....	45
POLYPROG 12 / LIGOFERTI.....	46
Estación de fertilización.....	47
NERO.....	48

## BOMBEO

50

VIZIA.....	52
Inicio directo / progresivo.....	54
Accesorios.....	54
Armario de arranque progresivo.....	55



**CLIMA**



**P.10**

**MIKRO / LIGOCLIM**

**P.11**

**POLYCLIM GAMA 2000**

**P.12-13**

**POLYCLIM NG**

**P.14-15**

**KAIROS**

**P.16-18**

**OPTAGROW**

**P.19**

**MAESTRA**

**DESCUBRA NUESTRAS FICHAS  
COMERCIALES**



# MIKRO / LIGOCLIM

MIKRO

NUEVO

DESCUBRA  
NUESTRAS FICHAS  
COMERCIALES



Ref.	Número de motores	Amperaje del motor	Tensión de alimentación	Sonda suministrada	
CLI0931	1	0,6-1A	Trifásico	Sonda de temperatura ambiente	
CLI0930	1	1-1,6A	Trifásico		
CLI0941	2	0,6-1A	Trifásico		
CLI0940	2	1-1,6A	Trifásico		
CLI0950	1	1,6-2,5A	Alimentación monofásica para motor trifásico		



Sonda suministrada ref. CAP0001

LIGOCLIM

NOVEDAD

DESCUBRA  
NUESTRAS FICHAS  
COMERCIALES



Ref.	Configuración	Entrega en	
CLI4100	Personalizable hasta 8 salidas, 4 entradas analógicas y 4 entradas Todo o Nada	Kit para incorporación a armario	
CLI4101		Caja de plástico	

## POLYCLIM GAMA 2000

DESCUBRA  
NUESTRAS FICHAS  
COMERCIALES



Fotografía	Ref.	Designación	Funciones	Sonda suministrada
	CLI5095	Polyclim 2100	Ventilación de cumbre en 1 lado Inflado	Sonda de temperatura ambiente
	CLI5096	Polyclim 2150	Pantalla de sombra	Sensor Vatios/Lux
	CLI5097	Polyclim 2000	Ventilación de cumbre en 2 lados Inflado	Sonda de temperatura ambiente
	CLI5098	Polyclim 2200	Ventilación de cumbre en 1 lado + ventilaciones laterales Inflado	Sonda de temperatura ambiente

## SENSORES METEOROLÓGICOS

Fotografía	Ref.	Medida	Señal	Intervalo
Sonda de temperatura exterior				
	CAP0001	Temperatura	CTN	-34° / 100°
Sensor de viento				
	CAP0021	Velocidad del viento	Frecuencia	-
Sensor de veleta				
	CAP0022	Dirección del viento	4-20mA	2 direcciones
Sensor de lluvia				
	CAP0030	Detección de lluvia	Todo o Nada	-

# POLYCLIM NG



## POLYCLIM NG

DESCUBRA  
NUESTRAS FICHAS  
COMERCIALES



### POLYCLIM XY - OPCIÓN ← (Ver más abajo)

1ª cifra = Número de ventilación (de 1 a 4) → 2ª cifra = sin pantalla de sombra (0) o con pantalla de sombra

	Designación	Número de ventilaciones	Pantalla de sombra	Calefacción Todo o Nada	Agitador	Inflado	Número de salidas utilizadas	Número de salidas restantes	Ref.
<b>1 ZONA CLIMÁTICA</b>	POLYCLIM NG 01		X				2	10	CLI7009
	POLYCLIM NG 10	1		X	X	X	5	7	CLI7010
	POLYCLIM NG 11	1	X	X	X	X	7	5	CLI7011
	POLYCLIM NG 20	2		X	X	X	7	5	CLI7020
	POLYCLIM NG 21	2	X	X	X	X	9	3	CLI7021
	POLYCLIM NG 30	3		X	X	X	9	3	CLI7030
	POLYCLIM NG 31	3	X	X	X	X	11	1	CLI7031
	POLYCLIM NG 40	4		X	X	X	11	1	CLI7040
	POLYCLIM NG 41	4	X	X		X	12	0	CLI7041
	POLYCLIM NG 50	5		X		X	12	0	CLI7050
<b>MULTIZONA</b>	POLYCLIM NG 01-2Z		1 por zona				4	8	CLI7118
	POLYCLIM NG 01-3Z		1 por zona				6	6	CLI7119
	POLYCLIM NG 01-4Z		1 por zona				8	4	CLI7120
	POLYCLIM NG 10-2Z	1 por zona		1 por zona	1 por zona	X	9	3	CLI7102
	POLYCLIM NG 10-3Z	1 por zona		1 por zona		X	10	2	CLI7103
	POLYCLIM NG 10-4Z-CH	1 por zona		1 por zona			12	0	CLI7104
	POLYCLIM NG 10-4Z-G	1 por zona				X	9	3	CLI7105
	POLYCLIM NG 11-2Z	1 por zona	1 por zona	1 por zona		X	10	2	CLI7110
POLYCLIM NG 20-2Z	2 por zona		1 por zona		X	11	1	CLI7202	

## CONECTIVIDAD

Ref.	Designación	Apoyo por visualización	Descripción
CLI1666	4G Box	Teléfono Tableta PC	Punto de acceso 4G para un único regulador. Proporciona la conexión con sitio web incorporado. Si dese acceder a la web incorporada de dos o más reguladores necesitará un SIMA.
CLI1680	Caja SIMA	Teléfono Tableta PC	Punto de acceso 4G para varios reguladores de la gama Anjou. El regulador SIMA es también una central de alarmas autónoma, que permite gestionar los ciclos de guardia y distribuir las alarmas según los días de la semana y las horas del día.
CLI1690	Caja SENTINELLE	PC	Caja para interconectar todos los reguladores Anjou de su instalación. Instalación del software Supervisor en uno o varios PC para la gestión centralizada, la exportación de datos a Excel y la visualización gráfica.

## OPCIONES DISPONIBLES (A RESERVA DEL NÚMERO DE SALIDAS RESTANTES)

Designación	Número de salidas	Ref.
Calefacción Válvula de 3 vías + circulación	3	CLI5500
FOG	1	CLI5503
CO2	1	CLI5504
Cooling	2 a 4	CLI5505
Reloj / Iluminación	1	CLI5506

### REFERENCIA ESPECÍFICA 4/20MA


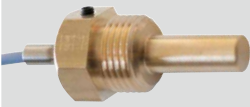
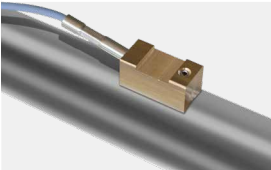


A partir de ahora, cada Polyclim NG equipado con una sonda 4-20mA tendrá "/420" al final de su referencia.

Ejemplo: Polyclim NG 20 + sensor de temperatura/higrometría (CAP0024) lleva la referencia CLI7020/420

Si utiliza un stock de sondas, indíquenos si utiliza un sensor de 4-20 mA para configurar correctamente las entradas de su Polyclim NG

**ATENCIÓN: todos los sensores deben ser 4-20mA en este caso (sondas de agua, olla y ambiente)**

## SONDAS INTERIORES COMPATIBLES

Fotografía	Ref.	Señal	Rango de medición	Ventilado	Compatible con CLI7xxx	Compatible con CLI7xxx/420
Sonda de temperatura ambiente						
	CAP0001	CTN	-34° / 100°	NO	X	
	CAP0010	4-20mA	-34° / 100°	NO		X
	CAP0010.V	4-20mA	-34° / 100°	SÍ		X
Sonda de higrometría						
	CAP0004	4-20mA	0 / 100%	NO	X	X
Sonda de temperatura ambiente e higrometría						
	CAP0024	4-20mA	-34° / 100°	NO		X
	CAP0024.V	4-20mA	-34° / 100°	SÍ		X
Sonda de agua manguito de inmersión						
	CAP0003	CTN	-34° / 100°	-	X	
	CAP0012	4-20mA	-34° / 100°	-		X
Sonda de agua en aplique						
	CAP0003.A	CTN	-34° / 100°	-	X	
	CAP0012.A	4-20mA	-34° / 100°	-		X
Sonda de temperatura del suelo						
	CAP0002	CTN	-34° / 100°	-	X	
	CAP0011	4-20mA	-34° / 100°	-		X
Sonda de CO2						
	CAP0040	4-20mA	0 - 5000 ppm	NO	X	X



**KAIROS**

DESCUBRA  
NUESTRAS FICHAS  
COMERCIALES



Gestión climática	8 salidas por zona CLI5808 / 01 - 06	16 salidas por zona CLI5816 / 01 - 04	24 salidas por zona CLI5824 / 01 - 02
1 zona - Ref. /01			
2 zonas - Ref. /02			
3 zonas - Ref. /03			
4 zonas - Ref. /04			
5 zonas - Ref. /05			
6 zonas - Ref. /06			



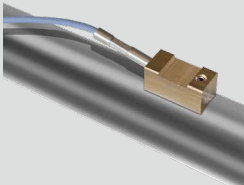


## OPCIÓN KAIROS

Ref.	Descripción
CLI5835	Módulo de caldera (gestión de 1 caldera + 1 transporte)
CLI1681	Módulo de 16 entradas por defecto
CLI5840	Integración IHM y tarjetas de entradas / salidas en caja de chapa (tamaño según configuración)

## CONECTIVIDAD

Ref.	Designación	Apoyo a visualización	Descripción
CLI1666	4G Box	Teléfono Tableta PC	Punto de acceso 4G para un único regulador. Proporciona la conexión con sitio web incorporado. Si dese acceder a la web incorporada de dos o más reguladores necesitará un SIMA.
CLI1680	Caja SIMA	Teléfono Tableta PC	Punto de acceso 4G para varios reguladores de la gama Anjou. El regulador SIMA es también una central de alarmas autónoma, que permite gestionar los ciclos de guardia y distribuir las alarmas según los días de la semana y las horas del día.
CLI1690	Caja SENTINELLE	PC	Caja para interconectar todos los reguladores Anjou de su instalación. Instalación del software Supervisor en uno o varios PC para la gestión centralizada, la exportación de datos a Excel y la visualización gráfica.

## SONDAS INTERIORES COMPATIBLES

Fotografía	Ref.	Señal	Rango de medición	Ventilado	
	<b>Sonda de temperatura ambiente</b>				
	CAP0010	4-20mA	-34° / 100°	NO	
	CAP0010.V	4-20mA	-34° / 100°	SÍ	
	<b>Sonda de higrometría</b>				
	CAP0004	4-20mA	0 / 100%	NO	
	<b>Sonda de temperatura ambiente e higrometría</b>				
	CAP0024	4-20mA	-34° / 100°	NO	
CAP0024.V	4-20mA	-34° / 100°	SÍ		
	<b>Sonda de agua manguito de inmersión</b>				
	CAP0012	4-20mA	-34° / 100°	-	
	<b>Sonda de agua en aplique</b>				
	CAP0012.A	4-20mA	-34° / 100°	-	
	<b>Sonda de temperatura del suelo</b>				
	CAP0011	4-20mA	-34° / 100°	-	
	<b>Sonda de CO2</b>				
	CAP0040	4-20mA	0 - 5000 ppm	NO	
	<b>Módulo inclinómetro Cerbere</b>				
	CAP0060	4-20mA	0 - 5000 ppm	-	
	<b>Agregar módulo inclinómetro CLI6040</b>				

**NOVEDAD**

## OPTAGROW: CONTROL CLIMÁTICO CENTRALIZADO Y FERTILIZACIÓN-RIEGO



DESCUBRA  
NUESTRAS FICHAS  
COMERCIALES



Ref.	Tamaño de la pantalla	Módem 4G incluido	
CLI8000	10"3	Sí	
CLI8001	15"6	Sí	

Personalice su configuración climática con hasta 12 zonas **climáticas**, 4 calderas, 8 transportes y 1 Open Buffer

Ref.	Designación	Descripción	
CLI6031	Extensión 1 zona 8 salidas	Monitorización de una zona climática con hasta máximo 8 salidas	
CLI6032	Extensión 1 zona 16 salidas	Monitorización de una zona climática con hasta máximo 16 salidas	
CLI6033	Extensión 1 zona 24 salidas	Monitorización de una zona climática con hasta máximo 24 salidas	
CLI8010	Módulo caldera (1 caldera + 2 transportes)	Monitorización de una caldera con quemador modulante o de 2 etapas + 2 transportes	
CLI8011	Módulo Open Buffer	Gestión de un sistema Open Buffer con hasta 13 capas de medición	

## CONECTIVIDAD

Ref.	Designación	Apoyo a visualización	Descripción	
Módem 4G para acceso remoto integrado en CLI8000/CLI8001				
CLI8005	Software de supervisión Directo	PC	Instalación del software Supervisor en uno o varios PC para la gestión centralizada, la exportación de datos a Excel y la visualización gráfica.	
CLI8006	Paquete informático Modbus RTU	-	Para comunicarse con GTC u otro sistema Modbus	
CLI8007	Suministro de tabla Modbus		Suministro de tabla con direcciones Modbus para intercambio de datos con dispositivo externo.	



## OPTAGROW: GESTIÓN DE FERTILIZACIÓN-RIEGO

Personalice su configuración **Fertilización-riego**, con hasta 190 electroválvulas y 4 estaciones (agua fertilizada o agua limpia)

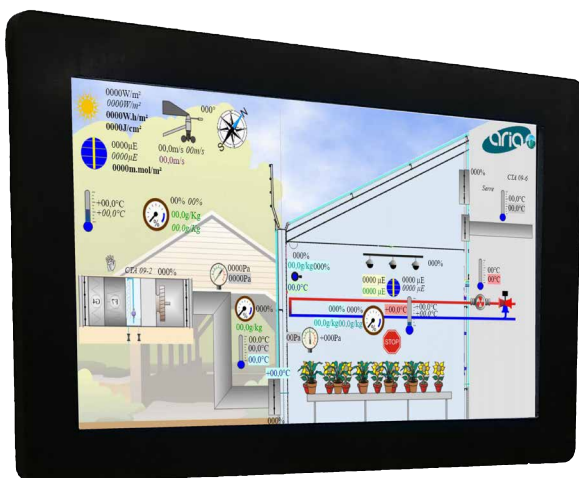
Ref.	Designación	Descripción	
PRO1009	Caja remota para tarjetas Fertilización-Riego	Integración de tarjetas Fertilización-Riego en una caja de chapa	
PRO1410	Gestión de 2 estaciones	Módulo de acceso a las funciones de riego. 1 Módulo para 2 estaciones	
PRO1001	Módulo de estación Riego / Fertilización	1 tarjeta con 8 entradas / 8 salidas "Versión Venturi"	
PRO1003	Módulo de estación Riego / Fertilización	1 Tarjeta 2 salidas 0 / 10 v (1 ácido / 1 abono)	
PRO1007	Módulo de 16 canales adicionales	Gestión de 16 electroválvulas El 1er módulo consta de 14 electroválvulas + 2 motores	
PRO1008	Módulo de 8 entradas de contacto seco / 8 entradas analógicas	Módulo para conectar sensores externos de 4-20 mA y permitir arranque de lanza	
PRO1015	Módulo de drenaje / premezcla	Gestión del reciclado y premezclado con agua de drenaje.	
PRO1011	Sonda EC	Intervalo de medición: 0-10 Ms / cm, sonda atornillable, sin soporte	
PRO1012	Sonda de pH	Intervalo de medición: 0-10, sonda atornillable, sin soporte	
PRO1013	Módulo de interfaz de sonda EC	Calibración digital	
PRO1014	Módulo de interfaz de sonda de pH	Calibración digital	
PRO1018	Kit calibrado de disoluciones EC / pH	pH4 / pH7 / EC 1.4 / EC 5.0	
PRO1016	Sensor de humedad del suelo	Intervalo de medición: 4/20mA	
STD0051	Contador volumétrico de paletas + soporte DN50	Riego por volumen y/o seguridad de caudal.	

## SONDAS INTERIORES COMPATIBLES

Fotografía	Ref.	Señal	Rango de medición	Ventilado	
	Sonda de temperatura ambiente				
	CAP0080	4-20mA	-10° / 60°	NO	
	CAP0080.V	4-20mA	-10° / 60°	Sí	
	Sonda de temperatura ambiente e higrometría				
	CAP0081	4-20mA	-10° / 60°	NO	
CAP0081.V	4-20mA	-10° / 60°	Sí		
	SONDA DE TEMPERATURA DEL AGUA				
	CAP0012	4-20mA	-34° / 100°	-	
	CAP0012.A	4-20mA	-34° / 100°	-	
	Sonda de temperatura del suelo				
	CAP0082	4-20mA	-10° / 60°	-	
	Sonda de CO2				
	CAP0040	4-20mA	0 - 5000 ppm	NO	
	Módulo inclinómetro Cerbere				
	CAP0060	4-20mA	-55° / 55°	-	
Agregar módulo inclinómetro CLI6040					

## MAESTRA

DESCUBRA  
NUESTRAS FICHAS  
COMERCIALES



El regulador MAESTRA es 100% personalizable. El software ha sido desarrollado específicamente a la medida de su proyecto. Evolución de la histórica gama ARIA, MAESTRA se beneficia de las últimas tarjetas electrónicas desarrolladas y ofrece una potencia de cálculo diez veces superior.

## CONFIGURACIÓN DE MAESTRA

Su proyecto MAESTRA es supervisado y aprobado por nuestros departamentos comercial y técnico. Adaptamos la configuración del hardware a su proyecto.

Ref.	Descripción	
AUT4200	Regulador MAESTRA	
AUT4201	Integración de pantalla táctil de 10" en el regulador MAESTRA	
AUT4202	Integración de pantalla táctil de 15" en el regulador MAESTRA	
AUT2700	Tarjeta de 8 entradas analógicas / 8 salidas digitales	
AUT2701	Tarjeta de 8 entradas analógicas / 16 salidas digitales	
AUT2702	Tarjeta de 8 entradas analógicas / 8 entradas Todo o Nada	
AUT2703	Tarjeta de 8 entradas analógicas / 8 salidas estáticas	
AUT2704	Tarjeta de 16 entradas Todo o Nada	
AUT2705	Tarjeta con 2 salidas analógicas	
AUT2706	Tarjeta de 16 entradas Todo o Nada / 8 salidas analógicas	

A la configuración del hardware hay que sumar el precio de la configuración del software. Nuestros departamentos comercial y técnico calculan este precio para cada proyecto.

**Consúltenos**

## CONECTIVIDAD

Ref.	Designación	
LOG2005	Pasarela de supervisión sin software	

A la configuración del hardware hay que sumar el precio de la configuración del software. Nuestros departamentos comercial y técnico calculan este precio para cada proyecto.

**Consúltenos**

MAESTRA es compatible con la Supervisión CORTEX ARIA



# SENSORES

**P.22**

**SONDAS INTERIORES**

**P.23**

**SENSORES EXTERNOS**

**DESCUBRA  
NUESTRAS FICHAS  
COMERCIALES**











# SONDAS INTERIORES

Fotografía	Ref.	Señal	Rango de medición	Ventilado	
	Sonda de temperatura ambiente				
	<b>CAP0001</b>	CTN	-34° / 100°	NO	
	<b>CAP0010</b>	4-20mA	-34° / 100°	NO	
	<b>CAP0010.V</b>	4-20mA	-34° / 100°	SÍ	
	Sonda de higrometría				
	<b>CAP0004</b>	4-20mA	0 / 100%	NO	
	Sonda de temperatura ambiente e higrometría				
	<b>CAP0024</b>	4-20mA	-34° / 100°	NO	
	<b>CAP0024.V</b>	4-20mA	-34° / 100°	SÍ	
	Sonda de temperatura ambiente				
	<b>CAP0080</b>	4-20mA	-10° / 60°	NO	
	<b>CAP0080.V</b>	4-20mA	-10° / 60°	SÍ	
	Sonda de temperatura ambiente e higrometría				
<b>CAP0081</b>	4-20mA	-10° / 60°	NO		
<b>CAP0081.V</b>	4-20mA	-10° / 60°	SÍ		
	Sonda de agua manguito de inmersión				
	<b>CAP0003</b>	CTN	-34° / 100°	-	
<b>CAP0012</b>	4-20mA	-34° / 100°	-		
	Sonda de agua en aplique				
	<b>CAP0003.A</b>	CTN	-34° / 100°	-	
<b>CAP0012.A</b>	4-20mA	-34° / 100°	-		
	Sonda de temperatura del suelo				
	<b>CAP0002</b>	CTN	-34° / 100°	-	
	<b>CAP0011</b>	4-20mA	-34° / 100°	-	
<b>CAP0082</b>	4-20mA	-10° / 60°	-		
	Sonda de CO2				
	<b>CAP0040</b>	4-20mA	0 - 5000 ppm	NO	
	Módulo inclinómetro Cerbere				
	<b>CAP0060</b>	4-20mA	0 - 5000 ppm	-	
Agregar módulo inclinómetro CLI6040					



Fotografía	Ref.	Medida	Señal	Rango de medición	
	Sonda de temperatura exterior				
	CAP0001	Temperatura	CTN	-34° / 100°	
	CAP0071	Temperatura	4-20mA	-34° / 100°	
	Sonda de higrometría exterior				
	CAP0004	Higrometría	4-20mA	0 / 100%	
	Sonda de temperatura exterior e higrometría				
CAP0072	Temperatura e higrometría	4-20mA	-34° / 100°		
	Sensor de radiación solar y luminosidad				
	CAP0013	Vatios/m <sup>2</sup>	4-20mA	0-1500 Vatios/m <sup>2</sup>	
	CAP0017	Lux	4-20mA	0-100 Klux	
	CAP0018	Vatios / m <sup>2</sup> y Lux	4-20mA	0-1500 Vatios/m <sup>2</sup> - 0/100KLux	
	Sensor de viento				
	CAP0021	Velocidad del viento	Frecuencia	-	
	Sensor de veleta				
	CAP0022	Dirección del viento	4-20mA	2 direcciones	
	CAP0025	Dirección del viento	4-20mA	0-360°	
	Pluviómetro				
	CAP0026	Precipitaciones de lluvia en mm	Contacto seco	-	
	Sensor de lluvia				
	CAP0030	Detección de lluvia	Todo o Nada	-	





# POTENCIA



**P.26-27**

**CAJAS DE POTENCIA**

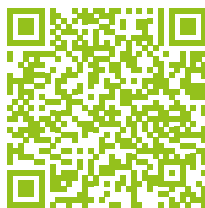
**P.28**

**ARMARIO DE POTENCIA**

**P.29**

**GAMA MISSI**

**DESCUBRA  
NUESTRAS FICHAS  
COMERCIALES**



# CAJAS DE POTENCIA

## CAJA MOTRIZ DE GESTIÓN AUTOMÁTICA

DESCUBRA  
NUESTRAS FICHAS  
COMERCIALES



- Contactor inversor + disyuntor, gestión de fines de carrera
- Mando 24VC

Fotografía	Ref.	Designación	Número de motores	Amperaje motor	Tensión	Selector	
	PUI3003	C1MA	1	0,6-1A	Trifásico	-	
	PUI0001		1	1-1,6A		-	
	PUI3043	C2MA	2	0,6-1A	Trifásico	-	
	PUI0014		2	1-1,6A		-	
	PUI0016	C1MA MONO/ TRI:	1	1,6-2,5A	Alimentación monofásica para motor trifásico	-	

## CAJA MOTRIZ DE GESTIÓN MANUAL

DESCUBRA  
NUESTRAS FICHAS  
COMERCIALES



- Contactor inversor + disyuntor, gestión de fines de carrera
- Mando local únicamente: Apertura / Paro / Cierre

Fotografía	Ref.	Designación	Número de motores	Amperaje motor	Tensión	Selector	
	PUI3013	C1MA / SA	1	0,6-1A	Trifásico	Apertura / Paro / Cierre	
	PUI0004		1	1-1,6A			
	PUI0027	C2MA / SA	2	0,6-1A	Trifásico	Apertura / Paro / Cierre	
	PUI3053		2	1-1,6A			
	PUI0017	C1MA/SA MONO/TRI:	1	1,6-2,5A	Alimentación monofásica para motor trifásico	Apertura / Paro / Cierre	

# CAJAS DE POTENCIA

## CAJA MOTRIZ DE GESTIÓN AUTOMÁTICA Y MANUAL

DESCUBRA  
NUESTRAS FICHAS  
COMERCIALES



- Contactor inversor + disyuntor, gestión de fines de carrera
- Mando 24VC

Fotografía	Ref.	Designación	Número de motores	Amperaje motor	Tensión	Selector
	PUI3023	C1MA / SA / AUTO	1	0,6-1A	Trifásico	Apertura / Paro / Auto / Paro / Cierre
	PUI0005		1	1-1,6A		
	PUI0028	C2MA / SA / AUTO	2	0,6-1A	Trifásico	Apertura / Paro / Auto / Paro / Cierre
	PUI3063		2	1-1,6A		
	PUI0018	C1MA / SA / AUTO MONO/ TRI	1	1,6-2,5A	Alimentación monofásica para motor trifásico	Apertura / Stop / Paro / Stop / Cierre

DESCUBRA  
NUESTRAS FICHAS  
COMERCIALES



## CAJA DE POTENCIA V3V + BOMBA / CALENTADOR DE AIRE / TURBINA

Fotografía	Ref.	Designación	Descripción	Amperaje motor	Tensión	
	Calefacción válvula de 3 vías + bomba					
	PUI0009	V3V+ BOMBA	<ul style="list-style-type: none"> <li>• Salida de válvula de 3 vías a 24 VCA o 230 VCA.</li> <li>• 2 selectores de mando manual/ automático.</li> <li>• Entrada mando automático por contacto seco, 24VCC o 24VCA</li> </ul>	-	Trifásico	
	Generador de aire caliente					
	PUI0003	C1MC	<ul style="list-style-type: none"> <li>• Se conecta en lugar del termostato de mando</li> <li>• Mando 24VCA únicamente - Salida contacto seco</li> </ul>	-	-	
	Gestión simplificada de inflado					
	CLI0906	AABFR MONO	<ul style="list-style-type: none"> <li>• Disyuntor y contactor integrados</li> <li>• Tops y diferencias ajustables</li> <li>• Funcionamiento manual integrado</li> </ul>		MONO 230VCA	
	CLI0905	AABFR TRI		0,4-0,6A	TRI + N	
	Funcionamiento del inflado					
	PUI0002	C1MG	<ul style="list-style-type: none"> <li>• Contactor + disyuntor</li> <li>• Mando 24VCA</li> <li>• Potencia: 400 V TRI (otros bajo pedido)</li> </ul>	0,4-0,6A	Trifásico	
	PUI3031			0,25-0,4A		

# ARMARIOS DE POTENCIA

## ARMARIOS MODULARES

DESCUBRA  
NUESTRAS FICHAS  
COMERCIALES



- Caja que garantiza la interfaz de potencia para el control de una turbina de inflado
- Contactor + disyuntor
- Control 24VAC
- Potencia: 400 V TRI (otros bajo pedido)



Ref.	Nº de motores	Tamaño del armario	
PUI0301	1	950 cm x 550 cm x 225 cm	
PUI0302	2		
PUI0303	3		
PUI0304	4		
PUI0305	5		
PUI0306	6		
PUI0307	7		
PUI0308	8		
PUI0309	9	1250 cm x 550 cm x 225 cm	
PUI0310	10		
PUI0311	11		
PUI0312	12		

## ARMARIOS A MEDIDA

DESCUBRA  
NUESTRAS FICHAS  
COMERCIALES



### Armario a medida

Gracias a su taller de cableado equipado, Anjou Automation satisface sus necesidades específicas de armarios eléctricos en sectores como:

- **Gestión climática de invernaderos**
- **Riego agrícola**
- **Depuración**
- **Automatismos diversos**

Desde la realización del esquema eléctrico hasta el cableado del armario, le ofrecemos una solución llave en mano para sus proyectos eléctricos.

Conformes a las normas actuales, nuestros armarios pueden suministrarse con uno de nuestros reguladores encastrado en frontal.

Contáctenos directamente para cualquier información o solicitud de presupuesto

¿Tiene alguna petición concreta?  
Hable con nosotros



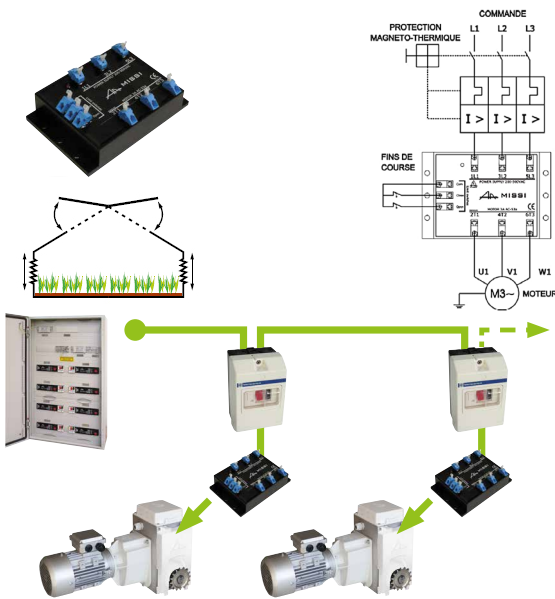
# GAMA MISSI

## MISSI

- Módulo de mando de motor trifásico monitorizado por la línea de potencia. Alimentación 200-500V trifásica 50-60Hz.
- Salida motor 3A máximo, categoría Ac53a. 2 entradas fin de carrera "apertura - cierre".
- MISSI asocia las entradas fin de carrera con la rotación de las fases de alimentación.
- **Eliminación de cables de mando a distancia, fines de carrera de seguridad de motorreductores y relés de control de fases.**

MISSI + disyuntor en caja

PUI0708

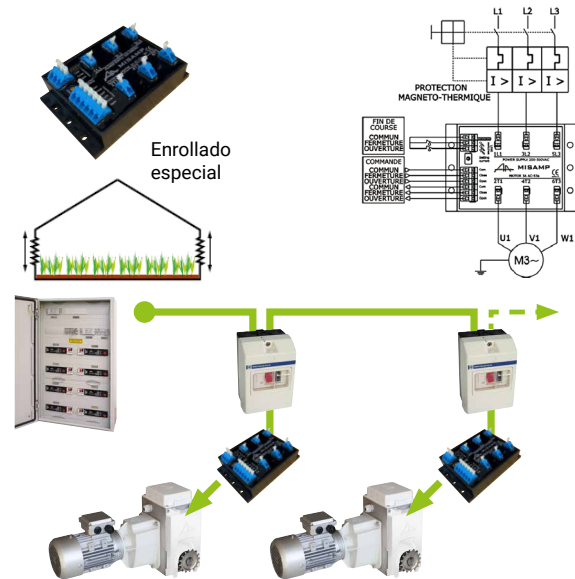


## MISAMP

- Módulo inversor trifásico. Alimentación 200 - 500V 50-60Hz. Salida motor 3A máximo, categoría Ac53a.
- Mando a distancia de 3 hilos 24Vca (común, abrir, cerrar)
- Equipado con control de corriente en la línea motriz, puede cortar el mando por sobrecarga (bloqueo de enrollado,...).
- 2 entradas fin de carrera "apertura - cierre"
- **Puede suprimir los fines de carrera de los motores de enrollado (según configuración de la instalación).**

MISAMP solo

PUI0500

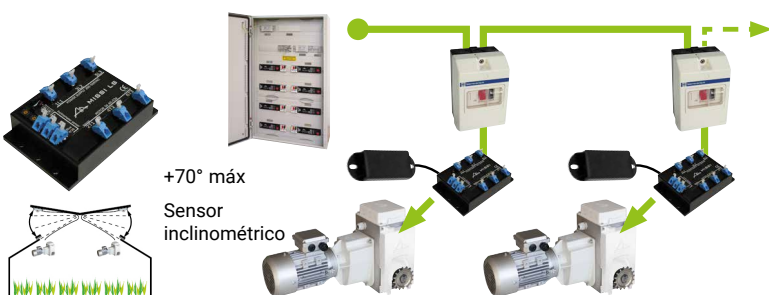


## MISSI LS

- Módulo de mando de motor trifásico monitorizado por la línea de potencia. Alimentación 200-500V trifásica 50-60Hz.
- Salida motor 3A máximo, categoría Ac53a. 2 entradas para recibir un sensor inclinómetro con detector magnético para la gestión de "fines de carrera".
- MISSI LS asocia los valores medidos por el sensor inclinómetro con la rotación de las fases de alimentación.
- El ajuste del "fin de carrera de apertura" se realiza mediante 2 conmutadores giratorios (100 posiciones posibles) para ajustar la posición angular máxima.
- El ajuste del "fin de carrera de cierre" se realiza posicionando el imán en el chasis del invernadero.
- **Eliminación de cables de mando a distancia, fines de carrera de motorreductores y relés de control de fases.**

MISSI LS + imán + sensor en caja

PUI0707



## GAMA MISSI

- integrado en el motorreductor de Anjou Automation
- Precableado entre fin de carrera y MISSI y entre los terminales del motor UVV y MISSI

Opción MISSI

MEC1160



Opción MISSI LS

MEC1163



Opción MISAMP

MEC1162





# MECANIZACIÓN

**P.32-33**

**MOTORREDUCTORES DE VENTILACIÓN  
POR ENROLLADO**

**P.34-35**

**MOTORREDUCTORES VENTILACIÓN DE  
CUMBRE / SOMBRA**

**P.36**

**- MOTORREDUCTORES SOBRE CARRO**

**P.37**

**MOTORREDUCTORES SEPARADOR DE BANDAS**

**P.38-39**

**REDUCTORES MANUALES**

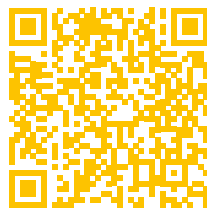
**P.40**

**ACCESORIOS PARA REDUCTORES MANUALES**

**P.41**

**BRAZOS TELESCÓPICOS**

**DESCUBRA NUESTRAS FICHAS  
COMERCIALES**

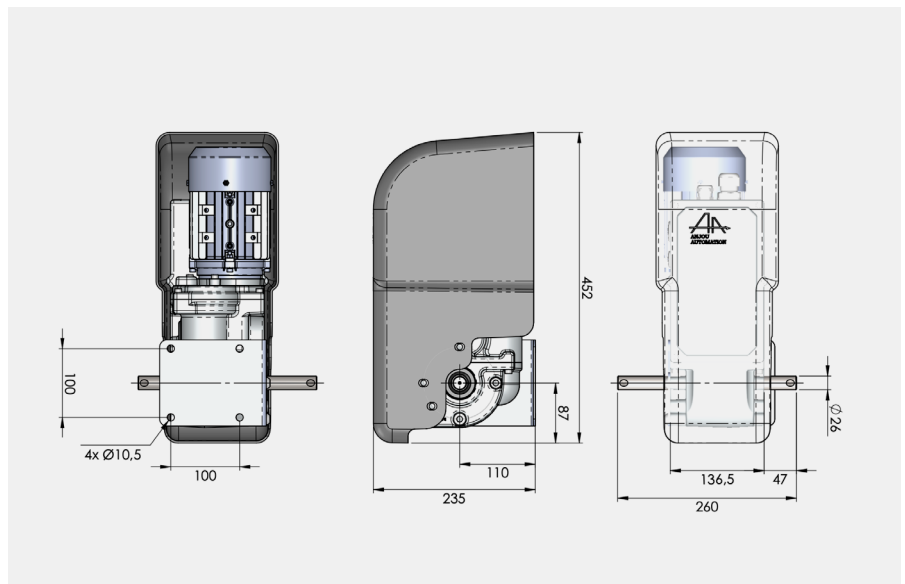


# MOTORREDUCTORES DE VENTILACIÓN POR ENROLLADO

Gama de motorreductores para mecanizar todas sus ventilaciones por enrollado con brazos telescópicos en invernaderos túnel y multicapillas.

ANJOU LIGHT DRIVE (ALD): VENTILACIÓN LATERAL

DESCUBRA  
NUESTRAS FICHAS  
COMERCIALES



Ref.	Par	Velocidad de rotación	Potencia	Corriente 3 x 400V / 50HZ a 3 x 460V / 60HZ	Corriente 3 x 230V / 50HZ a 3 x 280V / 60HZ	Peso	
MEC1300	160 Nm	5 rpm	0,25 kW	0,9A	1,6A	17kg	



# MOTORREDUCTORES DE VENTILACIÓN POR ENROLLADO

**INNOVACIÓN**

## ACCIONAMIENTO SOLAR DRIVE (ASD)

DESCUBRA  
NUESTRAS FICHAS  
COMERCIALES



### DESCRIPCIÓN

- Motorreductor 100% autónomo gracias a sus paneles solares y su batería.
- Eje de salida para brazos telescópicos.
- Controlador del nivel de carga de la batería.
- Sensor de temperatura exterior integrado en el motorreductor.
- Ajuste del valor de referencia de apertura a través de la aplicación Bluetooth.



## UNA INNOVACIÓN ÚNICA EN EL MERCADO

Anjou Solar Drive es la última innovación mecánica de Anjou Automation. Gracias a un concepto único en el mercado, ahora puede motorizar sus rejillas de ventilación laterales sin necesidad de electricidad. Encaja perfectamente con su planteamiento ecológico y satisface sus necesidades económicas.

### Enfoque mecánico

- Paneles solares ya instalados en el motorreductor.
- Paneles solares orientables en 2 tamaños.
- Compatible con los brazos telescópicos Anjou.
- Entre ejes de fijación idénticos a los de un motorreductor.

### Enfoque eléctrico y de automatización

- No es necesario realizar conexiones eléctricas in situ: kit precableado.
- Apertura / cierre automáticos en función de la temperatura exterior.
- Configuración mediante aplicación Bluetooth
- Autonomía garantizada gracias a su batería LIV\_PO 4 integrada en el motorreductor.

PRODUCTO DISPONIBLES A PARTIR DEL 2º SEMESTRE DE 2025



# MOTORREDUCTORES VENTILACIÓN DE CUMBRERA / SOMBRA

Gama de motorreductores para mecanizar todas sus ventilaciones de cumbrera y / o motorización de telas de sombra.

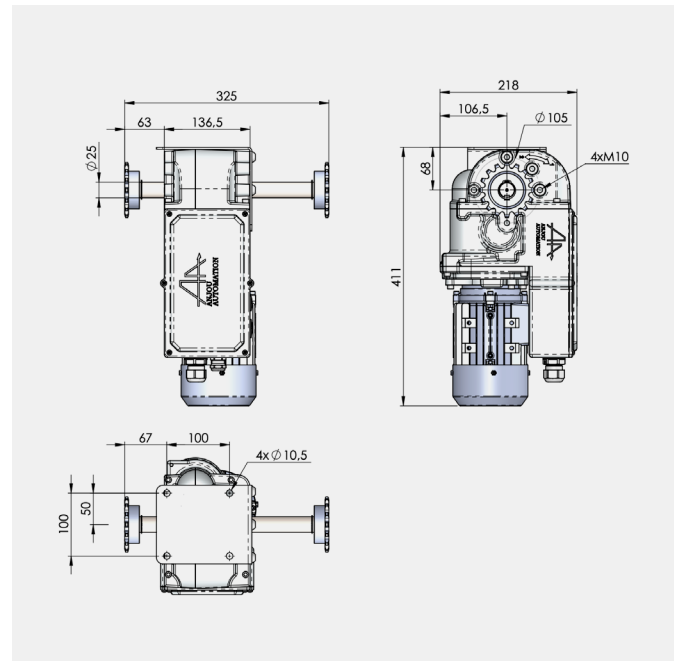
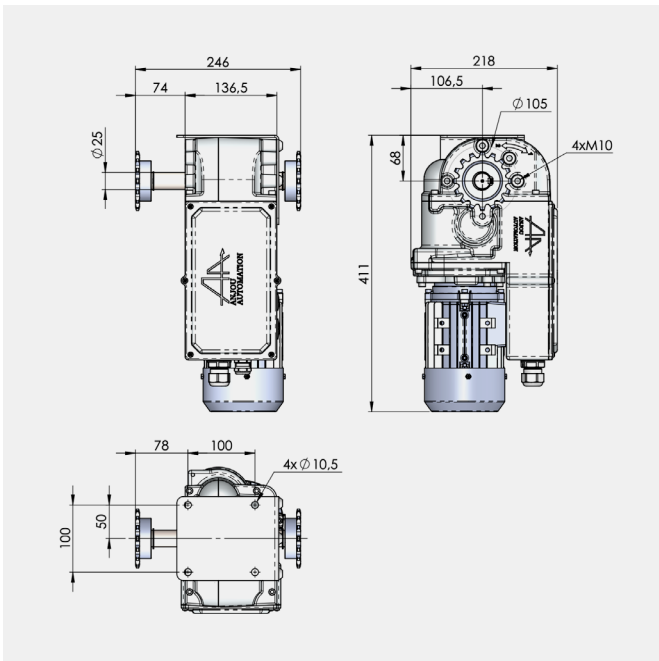
ANJOU LIGHT DRIVE (ALD): EN CUMBRERA Y SOMBRA

DESCUBRA NUESTRAS FICHAS COMERCIALES



## DESCRIPCIÓN

- Construcción estanca en cárter de aluminio
- Irreversible a la carga
- Reparación manual en motor eléctrico
- Fin de carrera estanca ajustable sin herramientas
- Control de inversión de fases (con opción MISSI)
- Carrera útil fin de carrera de 33 revoluciones para apertura y 100 revoluciones para sombra,
- Acoplamiento a cadena tubular Ø32 o Ø34,
- Dos fijaciones posibles: lateral y posterior
- Funcionamiento silencioso
- Ubicación reservada para integración de la gama MISSI AA



Ref.	Par	Velocidad de rotación	Potencia	Corriente a 3 x 400V / 50HZ a 3 x 460V / 60HZ	Corriente 3 x 230V / 50HZ a 3 x 280V / 60HZ	Peso	Referencia de la versión grande
MEC1510-32/34	280 Nm	2,8 rpm	0,25 kW	0,9A	1,6A	17kg	MEC1510L-32/34
MEC1511-32/34	160 Nm	5 rpm					MEC1511L-32/34

# MOTORREDUCTORES VENTILACIÓN DE CUMBRERA / SOMBRA

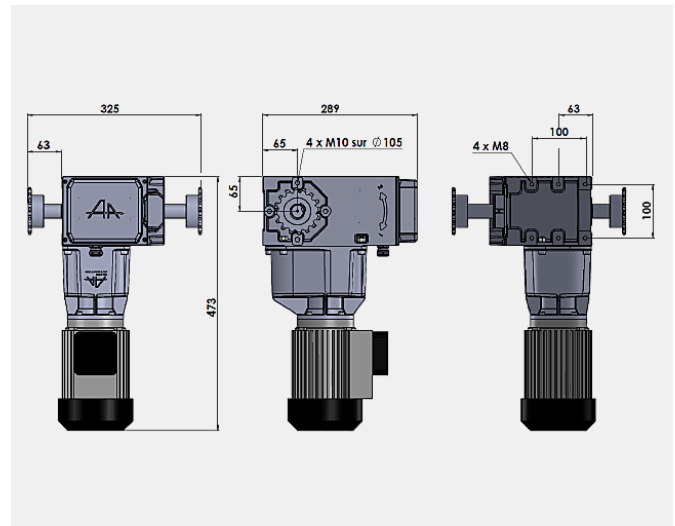
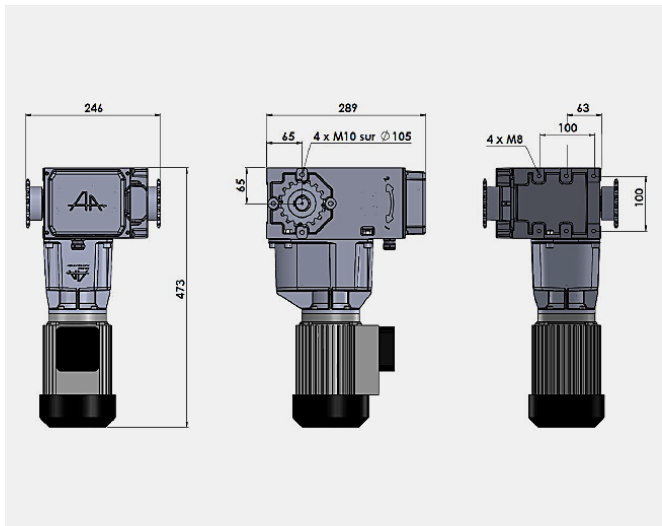
ANJOU ORIGINAL DRIVE (AOD): EN CUMBRERA Y SOMBRA

DESCUBRA  
NUESTRAS FICHAS  
COMERCIALES



## DESCRIPCIÓN

- Construcción estanca en cárter de aluminio
- Irreversible a la carga
- Reparación manual en motor eléctrico
- Fin de carrera estanca ajustable sin herramientas
- Control de inversión de fases (con opción MISSI)
- Carrera útil fin de carrera de 33 revoluciones para apertura y 100 revoluciones para sombra,
- Acoplamiento a cadena tubular Ø32 o Ø34,
- Dos fijaciones posibles: lateral y posterior
- Funcionamiento silencioso
- Ubicación reservada para integración de la gama MISSI AA



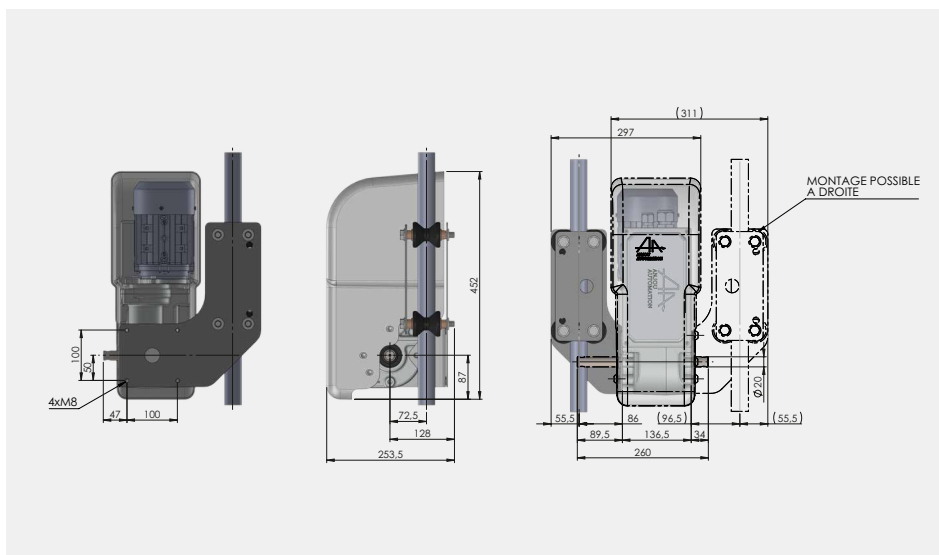
Ref.	Par	Velocidad de rotación	Potencia	Corriente a 3 x 400V / 50HZ a 3 x 460V / 60HZ	Corriente a 3 x 230V / 50HZ a 3 x 280V / 60HZ	Peso	Referencia de la versión grande
MEC1400-32/34	400 Nm	2,8 rpm	0,37 kW	1,1A	1,9A	24kg	MEC1400L-32
MEC1401-32/34	400 Nm	1,8 rpm	0,25 kW	0,9A	1,6A	24kg	MEC1401L-32/34
MEC1402-32/34	350 Nm	5 rpm	0,55 kW	1,5A	2,6A	24kg	MEC1402L-32/34
MEC1403-32/34	250 Nm	2,8 rpm	0,25 kW	0,9A	1,6A	24kg	MEC1403L-32/34
MEC1404-32/34	200 Nm	3,6 rpm	0,25 kW	0,9A	1,6A	24kg	MEC1404L-32/34
MEC1405-32/34	550 Nm	2,8 rpm	0,55 kW	1,5A	2,6A	24kg	MEC1405L-32/34
MEC1406-32/34	240 Nm	5 rpm	0,37 kW	1,1A	1,9A	24kg	MEC1406L-32/34
MEC1407-32/34	160 Nm	5 rpm	0,25 kW	0,9A	1,6A	24kg	MEC1407L-32/34



# MOTORREDUCTORES SOBRE CARRO

## ANJOU LIGHT DRIVE (ALD): VENTILACIÓN DE PIÑÓN

DESCUBRA  
NUESTRAS FICHAS  
COMERCIALES

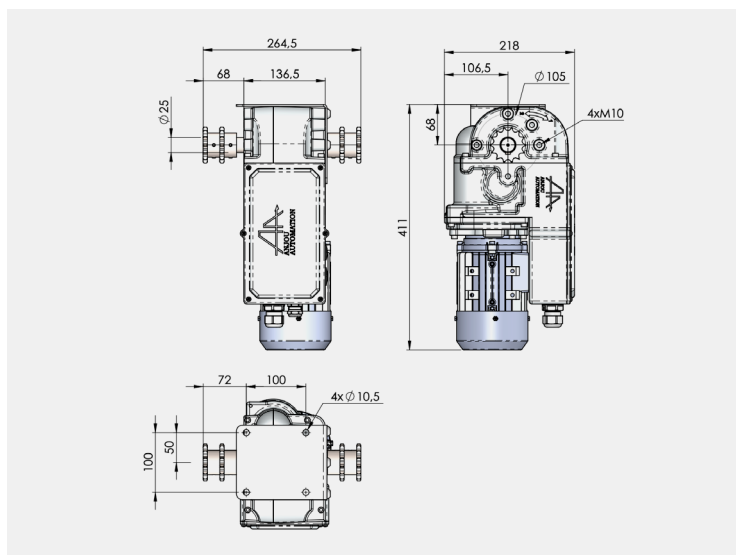


Ref.	Par	Velocidad de rotación	Potencia	Corriente a 3 x 400V / 50HZ / a 3 x 460V / 60HZ	Corriente a 3 x 230V / 50HZ / a 3 x 280V / 60HZ	Eje de salida para	Peso
MEC1313	160 Nm	5 rpm	0,25 kW	0,9A	1,6A	Tubo redondo de 1"	19kg

# MOTORREDUCTORES SEPARADOR DE BANDAS

## ANJOU LIGHT DRIVE (ALD): SEPARADOR DE BANDAS

DESCUBRA  
NUESTRAS FICHAS  
COMERCIALES



Ref.	Par	Velocidad de rotación	Potencia	Corriente a 3 x 400V / 50HZ / a 3 x 460V / 60HZ	Corriente a 3 x 230V / 50HZ / a 3 x 280V / 60HZ	Peso	Descripción
MEC1551	280 Nm	2,8 rpm	0,25 kW	0,9A	1,6A	17kg	Separador sencillo
MEC1550							Separador doble



## ANJOU MANUAL DRIVE (AMD)

DESCUBRA  
NUESTRAS FICHAS  
COMERCIALES



## Reductores manuales para ventilación por enrollado

Gama de reductores para mecanizar todas sus ventilaciones mediante enrollado manual en sus invernaderos túneles y multicapillas. Estos reductores pueden maniobrase manualmente y también con un destornillador electro portátil (no suministrado).

### DESCRIPCIÓN:

- Transmisión mecánica irreversible a la carga
- Montaje estanco sobre rodamientos en cárter de aluminio lacado blanco con engrasador de acabado
- Eje de transmisión de acero inoxidable.
- Accionamiento manual mediante manivela (según modelo).
- Accionamiento mediante destornillador electroportátil (según modelo)

### ENROLLADO CON BRAZOS TELESCÓPICOS



Ref.	Reducción	Manipulación	Posición	Ø eje de entrada para	Ø eje de salida para	Longitud máxima enrollado Ø32	Longitud máxima enrollado Ø60
MEC0100	1/8	manivela	fija	20mm	brazos telescópicos MEC0001 a MEC0008	75m	50m
MEC0101	1/16	manivela				90m	65m
MEC0105	1/23	destornillador H17				140m	90m

### ENROLLADO DIRECTO TUBO REDONDO



Ref.	Reducción	Manipulación	Posición	Ø eje de entrada para	Ø eje de salida para	Longitud máxima enrollado Ø32	Longitud máxima enrollado Ø60
MEC0120	1/8	manivela	móvil	26mm	tubo 1"	75m	50m
MEC0121	1/16					90m	65m
MEC0125	1/23					140m	90m

### ENROLLADO DIRECTO EN CARRO



Ref.	Reducción	Manipulación	Posición	Ø eje de entrada para	Ø eje de salida para	Longitud máxima enrollado Ø32	Longitud máxima enrollado Ø60
MEC0161	1/8	manivela	móvil	Para unión con tubo 1	tubo 1"	60m	35m
MEC0160	1/23	destornillador 18V 400rpm máx o cigüeñal				100m	55m

### ENROLLADO DIRECTO TUBO CUADRADO



Ref.	Reducción	Ø eje de entrada para	Ø eje de salida para	Longitud máxima enrollado Ø32	Longitud máxima enrollado Ø60
MEC0122	1/8	21,5 x 21,5 mm	tubo 25 x 25 x 1,5 mm	75m	50m
MEC0123	1/8	tubo 1"	tubo 25 x 25 x 2 mm	75m	50m
MEC0124	1-16			90m	65m
MEC0126	1/23			140m	90m

# REDUCTORES MANUALES

## ENROLLADO FACHADA



Ref.	Reducción	Manipulación	Posición	Ø eje de entrada para	Ø eje de salida para	Altura máxima de enrollado	Longitud máxima enrollado Ø60	
MEC0140	1/4	manivela	móvil		tubo de 1" y tubo 25 x 25 x 1,5 mm		35m	
MEC0141	1/4	manivela	móvil	cigüeñal integrado	tubo de 1" y tubo 25 x 25 x 1,5 mm	2,5m	35m	

## SEPARADOR



Ref.	Reducción	Manipulación	Posición	Ø eje de entrada para	Ø eje de salida para	Longitud máxima enrollado Ø32	Longitud máxima enrollado Ø60	
MEC0102	1/23	manivela de gancho	fija					
MEC0152								

## VENTILACIÓN DEMEDIALUNA Y GUILLOTINA. TRAMPILLA Y CADENA DE ALIMENTACIÓN (GANADERÍA)



Ref.	Reducción	Manipulación	Posición	Ø eje de entrada para	Ø eje de salida para	Longitud máxima enrollado Ø32	Longitud máxima enrollado Ø60	
MEC0103	1/23	manivela de gancho	fija	con gancho	tubo 1"	100m	55m	
MEC0104								

## ENGRANAJE ANGULAR



Ref.	Reducción	Manipulación	Posición	Ø eje de entrada para	Ø eje de salida para	Longitud máxima enrollado Ø32	Longitud máxima enrollado Ø60	
MEC0300	1/1	derecha	fija	unión tubo 1"	brazo telescópico			
MEC0302		izquierda			brazo telescópico			
MEC0301		derecha			tubo 1"			
MEC0303		izquierda			tubo 1"			



# ACCESORIOS PARA REDUCTORES MANUALES

## MANIVELA



Ref.	Tipo	Extremo	Para reductor	Dimensiones	
MEC0203	cigüeñal	tubular para unión con tubo de 1"	MEC0120/0121/0123/0160	tamaño 0,45m	
MEC0207		tubular para unión con tubo 25x25x1,5	MEC0122		
MEC0210	manivela	con gancho	MEC0102/0103/0104	tamaño manivela 1,10 m	
MEC0211				tamaño manivela 1,50 m	
MEC0212				tamaño manivela 2,00 m	
MEC0213				tamaño manivela 2,50 m	
MEC0214				tamaño manivela 0,60 m	
MEC0201					MEC0102/0103/0104/152/105
MEC0202		MEC0100/101			
MEC0200	anillo		MEC0152/0102/0103/0104		

## MANGUITO



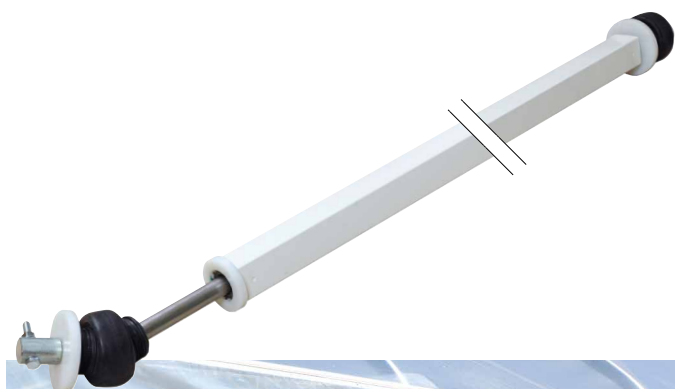
Ref.	Reductor	Tipo	Extremo	Para reductor	
MEC0025		manguito	Ø28	MEC0001 a MEC0006	
MEC0027			Ø26		
MEC0026		manguito	25 x 25 x 1,5	MEC0001 a MEC0006	
MEC0035			25 x 25 x 2		
MEC0028		manguito	Ø60	unión Ø26	
MEC0036		manguito	Ø55	MEC0141 a MEC0144	
MEC0130		manguito	Ø26	MEC0120/0121	
MEC0131		manguito	25 x 25 x 1,5	MEC0120/0121	
MEC0134			25 x 25 x 2		
MEC0132	1/23	Kit destornillador	H27	MEC0109/0160/0124/0125/0126	
MEC0133		Carro		MEC0109	



# BRAZOS TELESCÓPICOS

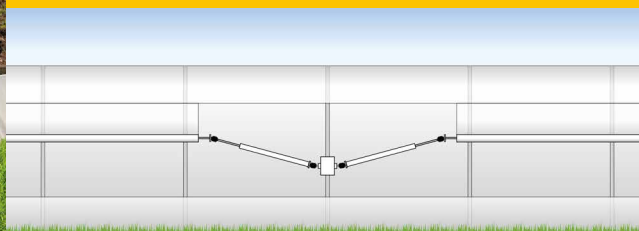
## Brazos telescópicos para ventilación por enrollado

Con este mecanismo, ANJOU AUTOMATION le propone facilitar las manipulaciones de sus ventilaciones por enrollado en sus invernaderos, túneles y multicapillas. Estos brazos telescópicos pueden manipularse manual o automáticamente según sus necesidades.



### DESCRIPCIÓN

- Altura de enrollado hasta 4,20m
- Vástago de salida de acero inoxidable.
- Tubo de aluminio de alta resistencia lacado blanco
- Estanqueidad reforzada con juntas específicas
- Sin ángulos afilados para proteger sus films y redes.



Ref.	Altura máxima de enrollado	Longitud máxima enrollado simple tubo Ø32	Longitud máxima enrollado simple tubo Ø60	Largo MÁX doble enrollado tubo Ø60	Longitud cerrado	Longitud abierto
MEC0001	1,40m	125m	75m	45m	0,90m	1,10m
MEC0002	2,00m	125m	75m	45m	1,10m	1,45m
MEC0003	2,40m	125m	75m	45m	1,30m	1,90m
MEC0004	3,20m	125m	75m	45m	1,50m	2,40m
MEC0005	3,60m	125m	75m	45m	2,10m	2,60m
MEC0006	4,20m	125m	75m	45m	2,10m	3,20m
MEC0008	5,00m	125m	75m	45m	2,40m	3,50m

MEC0030



MEC0031



MEC0032



Ref.	Contera de entrada	Contera de salida	Diámetro del tubo de entrada	Grosor plano	Arrastre
MEC0030	Redondo	Redondo	20mm		2 conos macho/hembra a 180°
MEC0031	Plano	Redondo	20mm	14mm	
MEC0032	Plano	Plano		14mm	





**RIEGO**

**P.44**

**GESTIÓN DE CARROS DE RIEGO**

**P.45**

**GUÍA DE SELECCIÓN**

**P.46**

**POLYPGROG 12 / LIGOFERTI**

**P.47**

**ESTACIÓN DE FERTILIZACIÓN**

**P.48-49**

**NERO**

**DESCUBRA  
NUESTRAS FICHAS  
COMERCIALES**

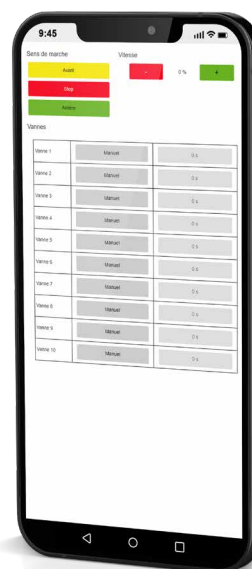


# GESTIÓN DE CARROS DE RIEGO

## POLYRAMPE

- Alimentación 230V
- Hasta 10 salidas EV
- Ajuste de velocidad 0-100%
- Entrada fin de carrera delantera, trasera y seguridad
- Entrada cómputo (sectorización) codificador / contacto
- Entrada fallo variador
- Modo manual gracias a los conmutadores frontales
- 1 bus de comunicación hacia variador
- 1 puerto Ethernet
- 1 sitio web integrado para programación y modo manual desde un dispositivo móvil

PRO0270



**SOLO COMPATIBLE CON LA CAJA VARIADOR SIGUIENTE**

## CAJA VARIADOR

- 1 interruptor general 2 x 10
  - 1 disyuntor N+6A
  - 1 variador ATV12 0,37kW
  - 1 regleta de terminales de conexión marcada
  - 1 juego de prensaestopas
- Caja para instalar junto al motor del carro de riego.**

PRO0271



## NANORAMPE NG

- 4 velocidades disponibles para desplazamiento de la rampa.
- Mando de una electroválvula de riego.
- Ciclo de ida y vuelta automático con riego.
- Modo manual integrado (sin riego).

PRO0216

Aparatos de gestión de los carros de riego. Monitoriza un motor trifásico de 230 V para mover la rampa.

DESCUBRA  
NUESTRAS FICHAS  
COMERCIALES



# GUÍA DE ELECCIÓN

**ANJOU AUTOMATION** ofrece varias gamas de programadores y ordenadores de riego para uso profesional. Todos estos productos se han desarrollado en función de las necesidades de los productores.

DESCUBRA  
NUESTRAS FICHAS  
COMERCIALES



## POLYPROG 12

- Programador electrónico de 12 a 48 canales
- Pantalla color táctil
- Funcionamiento manual mejorado
- Riego por tiempo o porcentaje
- Sitio internet incorporado



**Aplicaciones: invernaderos, viveros, aplicaciones técnicas, parques y jardines**

## LIGOFERTI

- Regulador para una gestión simplificada de la fertilización: 3 abonos y 1 ácido
- Muy fácil de usar



**Aplicaciones: invernaderos, viveros, horticultura en campo abierto, inyección de fertilizantes y control EC/pH**

## NERO

- Ordenador de 6 a 94 canales
- Versión "súper programador" o "estación de riego-fertilización"
- Compacto y fácil de usar (gran pantalla gráfica)
- 6 abonos y 40 grupos
- Posibilidad de interruptor AUTO/0/MANUAL en cada vía
- Compatible con Sentinelle



**Aplicaciones: invernaderos, viveros, horticultura en campo abierto, inyección de fertilizantes y control EC/pH**

## ANJOU FERTIL DIRECT

- La estación ANJOU FERTIL DIRECT es una central de inyección directa (sistema venturi) que utiliza la presión de la red para caudales de 3 a 20m<sup>3</sup>/h

Disponibles en 4 versiones:

- 3 a 6 m<sup>3</sup>/h
- 6 a 9m<sup>3</sup>/h
- 9 a 15m<sup>3</sup>/h
- 15 a 20 m<sup>3</sup>/h



## ANJOU FERTIL TANQUE DE MEZCLA

- La estación ANJOU FERTIL TANQUE DE MEZCLA es una central de inyección con sistema venturi, bomba y tanque de mezcla (225L) para caudales de 2 a 30m<sup>3</sup>/h



## ANJOU FERTIL BYPASS

- La estación ANJOU FERTIL BYPASS es una central de inyección directa especialmente adaptada para grandes caudales
- Disponible en versiones de 3 à 100m<sup>3</sup>/h



# POLYPROG 12 / LIGOFERTI

## POLYPROG 12

DESCUBRA  
NUESTRAS FICHAS  
COMERCIALES



- 12 EV de base ampliables a 48
- Control de un relé bomba/motor.
- Posibilidad de gestionar 8 motores adicionales
- 12 grupos de riego
- 3 estaciones de riego disponibles
- 1 entrada pausa para suspender el riego
- Gestión de un solarímetro
- 6 entradas analógicas: 3 temperaturas y 3 higrometrías / tensiómetros
- Gestión de 3 entradas de contacto seco
- Hasta 12 válvulas simultáneas
- Inicio manual de un grupo
- Tiempo independiente por válvula
- Ajuste en segundos de los tiempos de válvulas (Modo sencillo)
- Programación secuencial
- Etapa de llenado de agua, riego y aclarado (Modo experto).
- Modos de inicio por grupo:
  - Hora Fija
  - Cíclico
  - Calendario
  - Solarímetro
  - Contacto seco
  - Analógico
  - Seguridad



Ref.	Designación	Descripción	
PRO1280	Programador Polyprog 12	12 canales de riego por defecto	
PRO1220	Ampliación de 12 a 24 canales	El 1 <sup>er</sup> módulo de ampliación se suministra en una caja con transformador de 24 VCA	
PRO1221	Ampliación adicional de 12 canales	2 <sup>o</sup> y 3 <sup>er</sup> módulo de ampliación para integrar en la caja de ampliación	
PRO1222	Ampliación 8 motores / canales para fertilización.	Monitorización de la válvula maestra, la bomba y el dosatrón	

## LIGOFERTI

DESCUBRA  
NUESTRAS FICHAS  
COMERCIALES



- Gestión de 3 abonos y 1 ácido, con control de EC y pH en versión "Venturi".
- Inicio de la regulación en 2 entradas TOR (2 grupos de consignas)
- Gestión de alarmas EC / pH + 1 relé de alarma.
- 1 salida relé bomba.
- Calibración digital de las sondas EC/pH. Aparato fácil de usar, especialmente adaptado para instalaciones pequeñas.
- Caja equipada + transmisor EC/pH + sonda EC + sonda pH.

Ref.	Designación	
PRO1500	Ligoferti	
PRO1003	Posibilidad de interfaz 0-10 V para la gestión de 2 bombas dosificadoras de velocidad variable	



# ESTACIÓN DE FERTILIZACIÓN

## ANJOU FERTIL DIRECT

### CENTRAL DE INYECCIÓN DIRECTA DE ABONOS/ÁCIDO

La estación ANJOU FERTIL DIRECT es una central de inyección de abonos / ácido para fertilizar cultivos fuera del suelo. Basada en la tecnología Venturi, utiliza la presión de la red existente y admite caudales de 3 a 20m<sup>3</sup>/h. Básicamente cuenta con 2 líneas de inyección (abonos o ácido) y está prevista para recibir 2 líneas adicionales. ANJOU FERTIL DIRECT puede equiparse con reguladores MICROFERTI u OSCAR / ARTIC y sus sondas para garantizar un control eficaz de la conductividad (abono) y del pH (ácido). Fácil de instalar y de bajo mantenimiento, ANJOU FERTIL está disponible en 4 versiones en función del caudal nominal de la instalación:

- 3 a 6 m<sup>3</sup>/h
- 6 a 9 m<sup>3</sup>/h
- 9 a 15 m<sup>3</sup>/h
- 15 a 20 m<sup>3</sup>/h

Ref.	Designación	
STD0001	Estación directa 3-6 m <sup>3</sup> /h, 2 líneas de inyección (sin controlador)	
STD0002	Estación directa 6-9 m <sup>3</sup> /h, 2 líneas de inyección (sin controlador)	
STD0003	Estación directa 9-15 m <sup>3</sup> /h, 2 líneas de inyección (sin controlador)	
STD0010	Línea de inyección adicional	
STD0015	Filtro de aspiración	



**AnjouFertil**  
Direct →

## ANJOU FERTIL TANQUE DE MEZCLA

### UNIDAD DE INYECCIÓN DE ABONO/ÁCIDO CON TANQUE DE MEZCLA

La estación ANJOU FERTIL es una central de inyección de fertilizante / ácido para cultivos sobre el suelo. Basada en la tecnología Venturi y provista de un tanque de mezcla de 225 litros, permite caudales variables de 2 a 30m<sup>3</sup>/h. Básicamente cuenta con 3 líneas de inyección (2 fertilizantes + 1 ácido) y está prevista para recibir 2 líneas adicionales. ANJOU FERTIL puede integrar el controlador OSCAR, incluyendo sus sondas, para una regulación eficaz de la conductividad EC (abono) y pH (ácido). Extensión chasis para válvula de premezcla y bomba de cebado



**AnjouFertil**  
Bac de mélange →

Consúltenos

## ANJOU FERTIL BY PASS

### CENTRAL DE INYECCIÓN DIRECTA PARA GRANDES CAUDALES

Central de inyección directa AnjouFertil By-Pass especialmente adaptada para grandes caudales. ANJOU FERTIL puede integrar el controlador OSCAR, incluyendo sus sondas, para una regulación eficaz de la conductividad EC (abono) y pH (ácido).

Disponible en versiones:

- 3 a 100 m<sup>3</sup>/h.



**AnjouFertil**  
By-Pass →

Consúltenos

## NERO

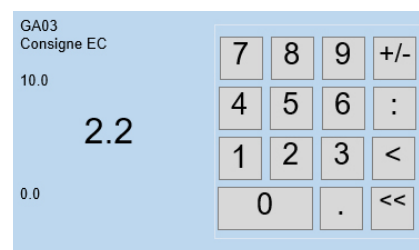
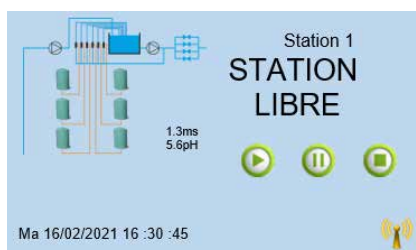
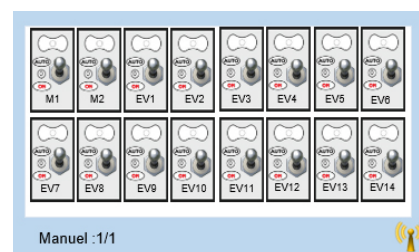
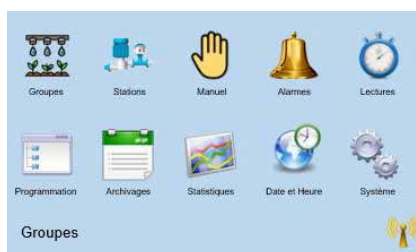
DESCUBRA  
NUESTRAS FICHAS  
COMERCIALES



El NERO es un ordenador de gestión de fertilización-riego de última generación. Evolución del OSCAR, conserva la lógica de uso a la vez que integra funciones adicionales. Provisto de una pantalla táctil a color y un sitio web incorporado, permite una navegación óptima y un seguimiento remoto de su instalación. Compatible con SENTINELLE, el NERO puede implantarse perfectamente en un proyecto nuevo o de renovación. Su puerto USB permite hacer actualizaciones informáticas (cambio de versión, adición de función) de manera fácil. En configuración de súper programador u ordenador de fertilización, el NERO también puede integrarse directamente en los chasis de fertilización.



Gracias a su pantalla táctil en color de 5 pulgadas, la navegación por los parámetros del NERO se realiza de forma fluida. El NERO ofrece un mes de archivo (alarmas, eventos, estadísticas).



## CONECTIVIDAD

Ref.	Designación	Apoyo por Visualización	Descripción
CLI1666	4G Box	Teléfono Tableta PC	Punto de acceso 4G para un único regulador. Proporciona la conexión con sitio web incorporado. Si dese acceder a la web incorporada de dos o más reguladores necesitará un SIMA.
CLI1680	Caja SIMA	Teléfono Tableta PC	Punto de acceso 4G para varios reguladores de la gama Anjou. El regulador SIMA es también una central de alarmas autónoma, que permite gestionar los ciclos de guardia y distribuir las alarmas según los días de la semana y las horas del día.
CLI1690	Caja SENTINELLE	PC	Caja para interconectar todos los reguladores Anjou de su instalación. Instalación del software Supervisor en uno o varios PC para la gestión centralizada, la exportación de datos a Excel y la visualización gráfica



## NERO: GESTIÓN DE LA FERTILIZACIÓN-RIEGO

DESCUBRA  
NUESTRAS FICHAS  
COMERCIALES



Ref.	Designación	Descripción	
PRO1400	Caja completa para 16 canales	2 motores + 14 válvulas	
PRO1001	Módulo de estación Riego / Fertilización	1 tarjeta con 8 entradas / 8 salidas "Versión Venturi"	
PRO1003	Módulo de estación Riego / Fertilización	1 Tarjeta 2 salidas 0 / 10 v (1 ácido / 1 abono)	
PRO1007	Módulo de 16 canales adicionales	Gestión de 16 electroválvulas El 1er módulo consta de 14 electroválvulas + 2 motores	
PRO1008	Módulo de 8 entradas de contacto seco / 8 entradas analógicas	Módulo para conectar sensores externos de 4-20 mA y permitir arranque de lanza	
PRO1015	Módulo de drenaje / premezcla	Gestión del reciclado y premezclado con agua de drenaje.	
PRO1016	Sensor de humedad del suelo	Intervalo de medición: 4/20mA	
PRO1011	Sonda EC	Intervalo de medición: 0-10 Ms / cm, sonda atornillable, sin soporte	
PRO1012	Sonda de pH	Intervalo de medición: 0-10, sonda atornillable, sin soporte	
PRO1013	Módulo de interfaz de sonda EC	Calibración digital	
PRO1014	Módulo de interfaz de sonda de pH	Calibración digital	
STD0051	Contador volumétrico de paletas + soporte DN50	Riego por volumen y/o seguridad de caudal.	

## NERO: ESTACIONES ADICIONALES

Ref.	Designación	Descripción	
PRO1410	Adición de 2 nuevas estaciones gestionadas por NERO	Gestión de una 3ª y 4ª estaciones en el NERO	



**BOMBEO**

**P.52-53**

**VIZIA - VARIACIÓN DE VELOCIDAD**

**P.54**

**POMPY  
ARRANQUE DIRECTO / PROGRESIVO**

**P.55**

**ARMARIO DE ARRANQUE PROGRESIVO**

**DESCUBRA  
NUESTRAS FICHAS  
COMERCIALES**



## Armarios de bombeo con regulación de presión y caudal de la red

DESCUBRA  
NUESTRAS FICHAS  
COMERCIALES



VIZIA garantiza el inicio del bombeo y supervisa la red. Le informa de cualquier incidente que se produzca en la instalación

- Se gestiona mediante un regulador que puede configurarse en pantalla con teclado frontal (ver aquí fotografía de arranque de la bomba).
- Extremadamente fácil de usar y accesible de manera sencilla a todos los parámetros, le informa de cualquier incidencia
- Enlace integrado con el variador de velocidad, ajuste de parámetros desde el controlador.



### GESTIÓN CON UNA SOLA BOMBA

- Gestión de la presión por control mediante variador de velocidad del motor de la bomba.
- Gestión del caudal para parada de la bomba variable.
- Salida con valor de referencia o control remoto por SMS.
- Gestión de umbrales de alarma.
- Gestión de 3 programas: consignas, umbrales...

### GESTIÓN CON VARIAS BOMBAS

- Gestión de la presión o del caudal mediante el control de una bomba maestra variable con la adición de 1 a 6 bombas fijas o variables.
- Gestión del caudal para inicio y parada de las bombas.
- Mantenimiento de una presión mínima mediante una bomba Jockey.
- Otras características idénticas a la versión de una sola bomba.

### OPCIÓN DE MÓDEM GSM PARA VIZIA

- Control remoto de arranque y parada
- Modificación de los valores de referencia de presión
- Lee el estado de funcionamiento (valor de presión, datos del motor)
- Gestión de alarmas

## KIT COMPLETO DE GESTIÓN CON UNA SOLA BOMBA

### (VIZIA + VARIADOR + SENSOR DE PRESIÓN + MÓDEM GSM)

Ref.	Designación	
APR0100	Armario de 3kw - 7,2a máx	
APR0101	Armario 4kw - 10a máx	
APR0102	Armario 5,5 kW - 13 A máx	
APR0103	Armario 7,5 kW - 16 A máx	
APR0104	Armario 11 kW - 24 A máx	
APR0105	Armario 15 kW - 32 A máx	
APR0106	Armario 18 kW - 37 A máx	
APR0107	Armario 22 kW - 44 A máx	
APR0108	Armario 30 kW - 61 A máx	
APR0109	Armario 37 kW - 73 A máx	
APR0110	Armario 45 kW - 90 A máx	
APR0111	Armario 55 kW - 106 A máx	
APR0112	Armario 75 kW - 147 A máx	
APR0113	Armario 90 kW - 177 A máx	
APR0114	Armario 110 kW - 212 A máx	
APR0115	Armario 132 kW - 260 A máx	
APR0116	Armario 160 kW - 315 A máx	



VIZIA

+



Variador de velocidad  
Variador de velocidad



Sensor de presión 4-20mA

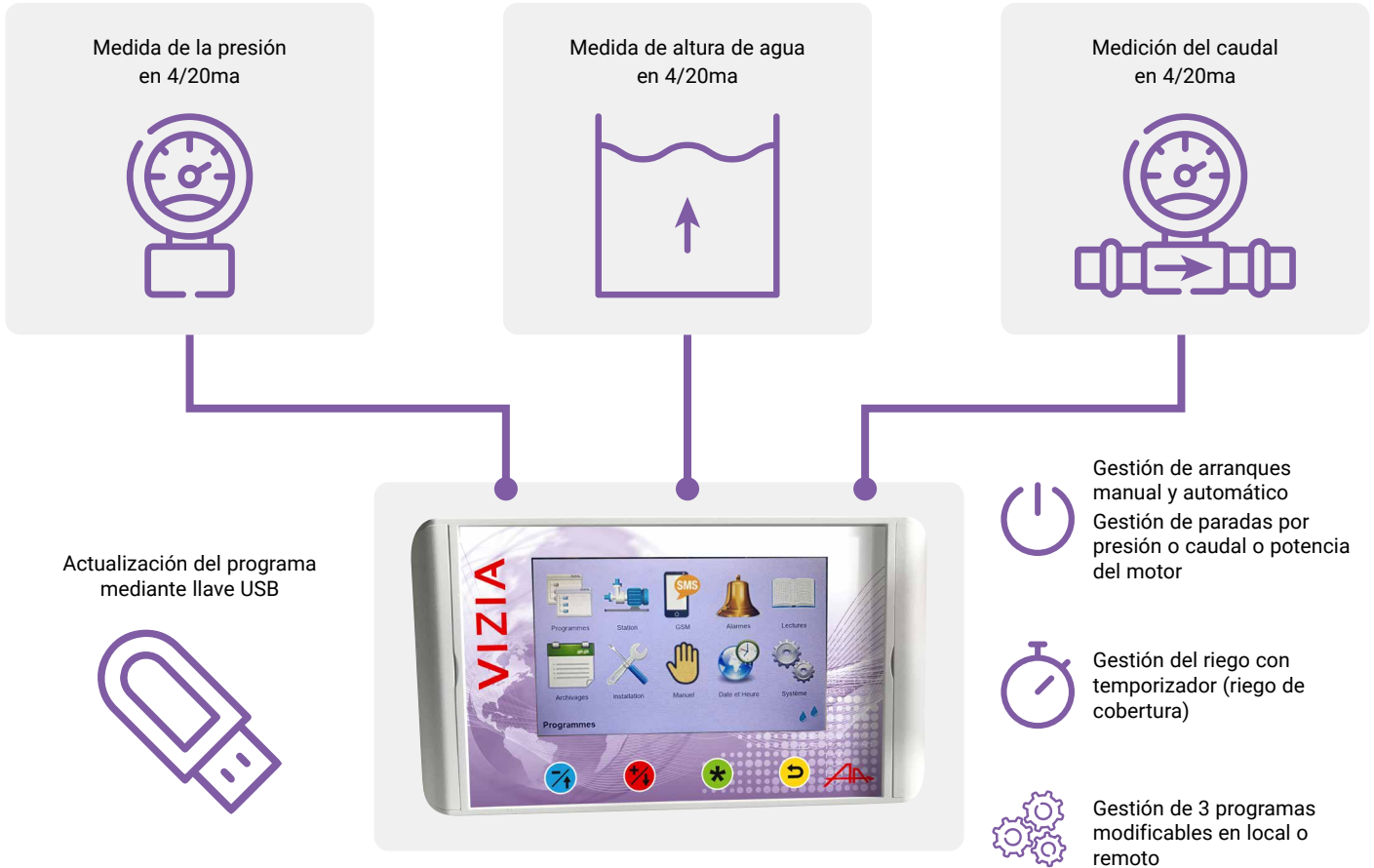
=



Integración en armario de chapa



Módem GSM



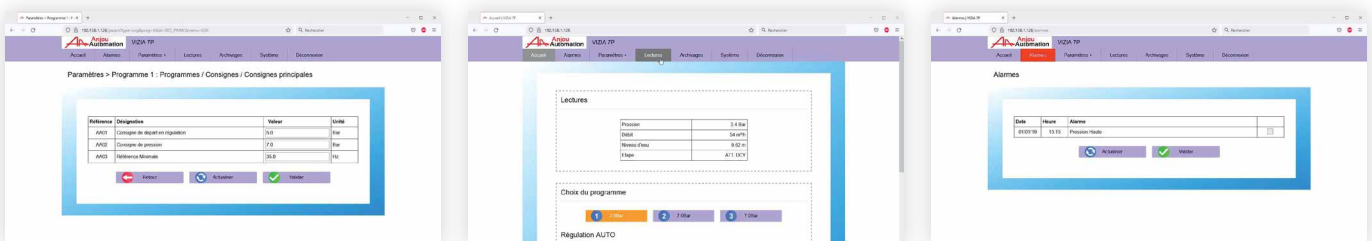
Gestión de 1 a 7 bombas (1 a 7 bombas en variadores)  
Gestión de 1 bomba jockey (fija o variable)  
Gestión de 1 bomba de cebado

Gestión de alarmas presión - caudal nivel - fallo bomba...

Informe de salidas de contactos umbral de nivel, 3 umbrales de caudal, alarmas, programa en curso.  
Puerto RJ45 para lectura y copia de seguridad de parámetros en el sitio web incorporado

**Con módem GSM 3G/4G**  
Inicio y parada cambio de programa  
Reseteo de alarmas  
Lectura de datos red de riego y motor  
Gestión hasta 10 usuarios

- Opción acceso remoto con sitio web incorporado
- Gestión de todos los parámetros del VIZIA, registro de la configuración.
- Suscripción de 2 años (tarjeta SIM M2M no suministrada) CLI1662



# INICIO DIRECTO / PROGRESIVO

## CAJA DE ARRANQUE DE BOMBAS POMPY NG

- Versión electromecánica, construcción robusta, sin electrónica
- Protección contra sobretensiones
- Función AUTO/PARO/MANUAL
- Entrada control remoto
- Visualización de fallos

### Opciones:

- Dispositivo de seguridad por falta de agua,
- Seguridad de caudal,
- Seguridad de presión,
- Arranque progresivo.



DESCUBRA NUESTRAS FICHAS COMERCIALES

Potencia	Directo			Progresivo		
	Ref.	Designación		Ref.	Designación	
2,2kW - 5A máx	IRI0300	Pompy NG		IRI0310	Pompy NGDP	
4kW - 9A máx	IRI0301			IRI0311		
5,5kW - 12A máx	IRI0302			IRI0312		
7,5kW - 16A máx	IRI0303			IRI0313		
11kW - 25A máx	IRI0304			IRI0314		
15kW - 32A máx	IRI0305					

## OPCIONES POMPY

Ref.	Designación	
IRI0330	Opción falta de agua por electrodos	
IRI0332	Opción temporizador seguridad AP/BP	
IRI0334	Opción temporizador filtrado BP	
IRI0336	Opción temporización de desactivación flussostat	
IRI0338	Opción de reloj	
IRI0340	Opción de temporizador	
IRI0342	Opción inter general	

# ACCESORIOS

## PRESOSTATOS

- Seguridad de alta y baja presión

Presostato de 10-30 bar

**IRI0070**

Presostato de 4-17 bar

**IRI0071**

Presostato de 1-10 bar

**IRI0069**



## MICRO START

### ARRANCADOR AUTOMÁTICO (PRODUCTO DE ESTATOR SIMPLE / ESTRELLA-TRIÁNGULO)

- Temporización de arranque ajustable
- Tiempo de acumulación de presión ajustable
- Gestión de seguridad de alta y baja presión
- Mando a distancia integrado
- Indicador LED (fallos, arranque, AP, BP)

Automate Start

**IRI0103**



# ARMARIO DE ARRANQUE PROGRESIVO

## PRESOSTATOS DE AGUJAS

- Caja de aluminio moldeado a presión de 114 mm de diámetro, resistente a intemperie
- Visualización de la medición y 2 umbrales ajustables en el dial.
- Salida en 2 contactos inversores, medidas 0 / 25 bar.



Presostato de agujas 0/25b

IRI0072

## ALIM START

### CAJA DE ALIMENTACIÓN 400/24 VCA

- Protección mediante fusible + varistores integrados

Alimentación ALST15 IRI0105



## NIVEL POR ELECTRODOS

- Inox



Electrodo desnudo

IRI0085

## ARMARIOS CON ARRANCADOR PROGRESIVO

DESCUBRA  
NUESTRAS FICHAS  
COMERCIALES



Ref.	Designación	
APR0001	Armario con arrancador progresivo 15kw - 32A máx	
APR0002	Armario con arrancador progresivo 22kw - 47A máx	
APR0003	Armario con arrancador progresivo 30kw - 62A máx	
APR0004	Armario con arrancador progresivo 37kW - 75A máx	
APR0005	Armario con arrancador progresivo 45kW - 88A máx	
APR0006	Armario con arrancador progresivo 55kW - 110A máx	
APR0007	Armario con arrancador progresivo 75kW - 140A máx	
APR0008	Armario con arrancador progresivo 90kW - 170A máx	
APR0009	Armario con arrancador progresivo 110kW - 210A máx	

## OPCIONES DE ARMARIO DE ARRANQUE PROGRESIVO

DESCUBRA  
NUESTRAS FICHAS  
COMERCIALES



Ref.	Designación	
IRI0049	Opción aro por caudal cero	
IRI0054	Opción voltímetro	
IRI0050	Opción de desactivación	
IRI0056	Opción interruptor diferencial 40A	
IRI0051	Opción temporizador 24h	
IRI0057	Opción interruptor diferencial 63A	
IRI0052	Opción de RELOJ 24 horas	
IRI0058	Opción de seguridad resistencia	
IRI0053	Opción contador de horas	
IRI0067	Opción amperímetro con umbrales	





880 rue Léo Baekeland - Apartado de correos 57  
85290 Mortagne sur Sèvre- FRANCIA  
Tel. 02 51 63 02 82 - Fax 02 51 63 02 83  
[contact@anjouautomation.fr](mailto:contact@anjouautomation.fr)



[www.anjouautomation.com](http://www.anjouautomation.com)

ANJOU AUTOMATION - S.A.S. con capital social de 7.067.666 €  
880 RUE LÉO BAEKELAND - B.P. 57 - 85290 MORTAGNE-SUR-SÈVRE RCS LA ROCHE-SUR-YON 834 108 375 - IVA CEE N° - FR 35834108375